

Трехходовые и четырехходовые
смесительные клапаны

Meibes EloMIX



Трехходовые и четырехходовые смесительные клапаны Meibes применяются в отопительных системах для регулирования температуры теплоносителя в нагревательных контурах и поддержания необходимого температурного режима.

Свойства:

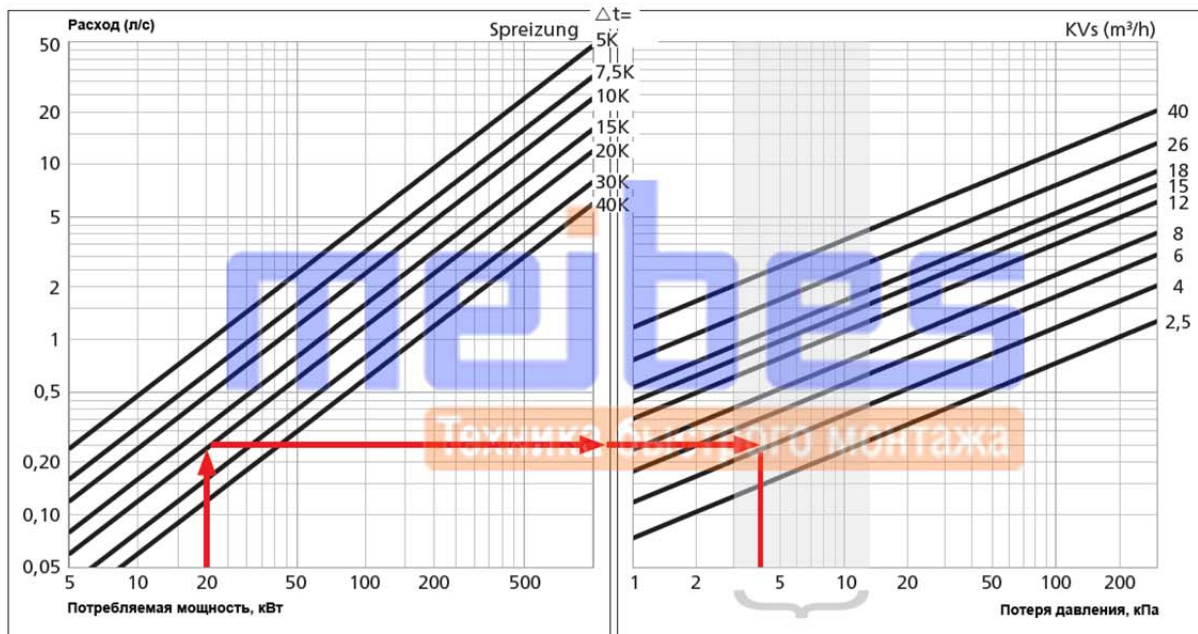
- 3-х и 4-х ходовые смесительные клапаны Ду 15-Ду 50, PN10
- Корпус смесителей выполнено из красной латуни CW6xx, уплотнения EPDM
- Диапазон рабочих температур 2° C (-10°) - 110°С (130°С кратковременно)

Подбор трехходовых и четырехходовых смесителей осуществляется по следующему принципу:

В левой стороне диаграммы указана требуемая тепловая нагрузка в кВт (20 кВт в примере) и необходимый перепад температуры в отопительном контуре (например 20К).

Далее необходимо провести линию по горизонтали вправо диаграммы и выбрать наименьшее значение KVs, в пределах заштрихованной области падения давления между минимум 3 кПа и максимум 15 кПа. Теперь выберите значение KVs для смесителя Meibes (например, 4,0).

Пример: мощность контура 20 кВт, перепад температур 20К, подбираем KVs=4

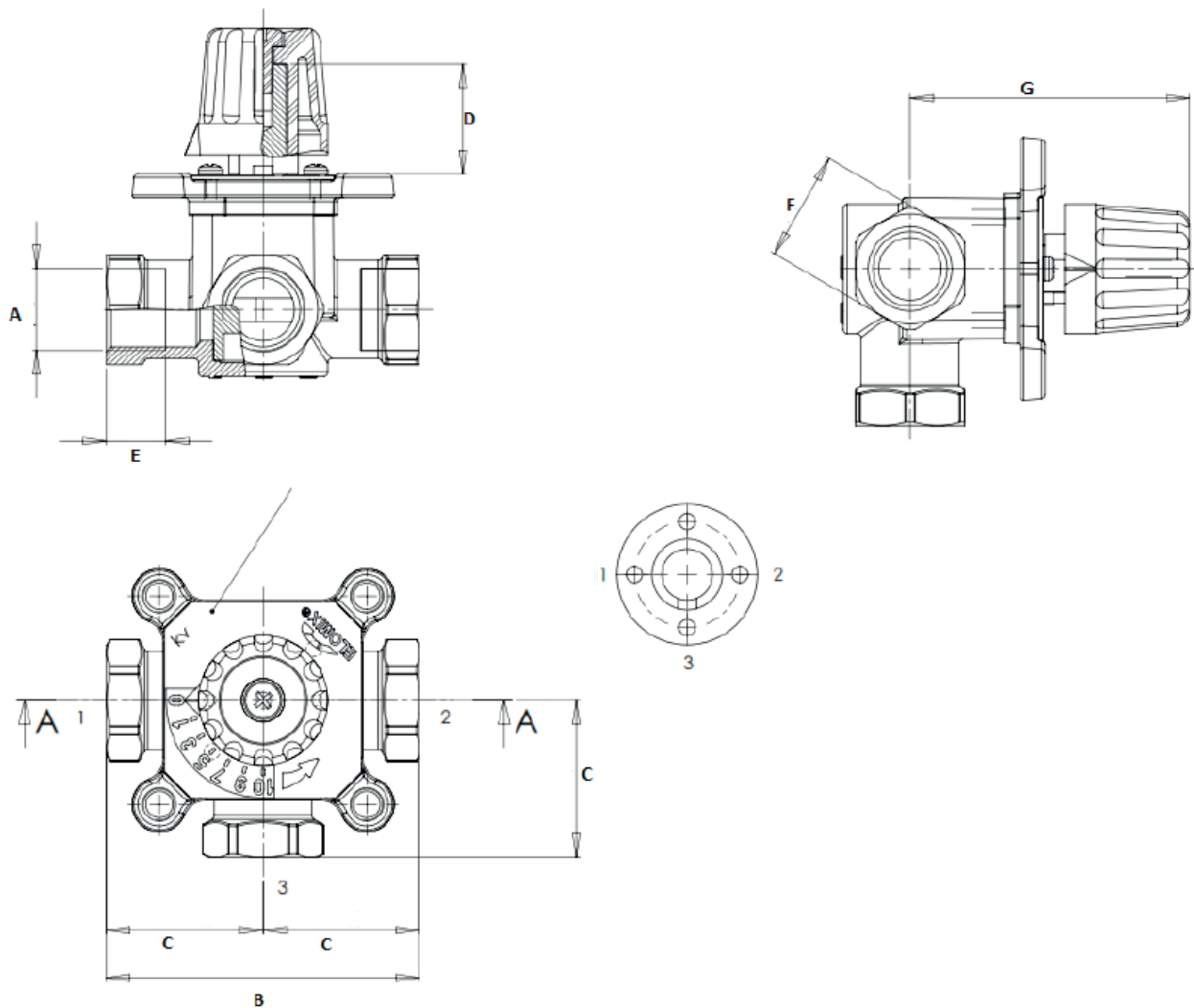


Смесительные клапаны применяются совместно с электрическими сервоприводами разных модификаций.



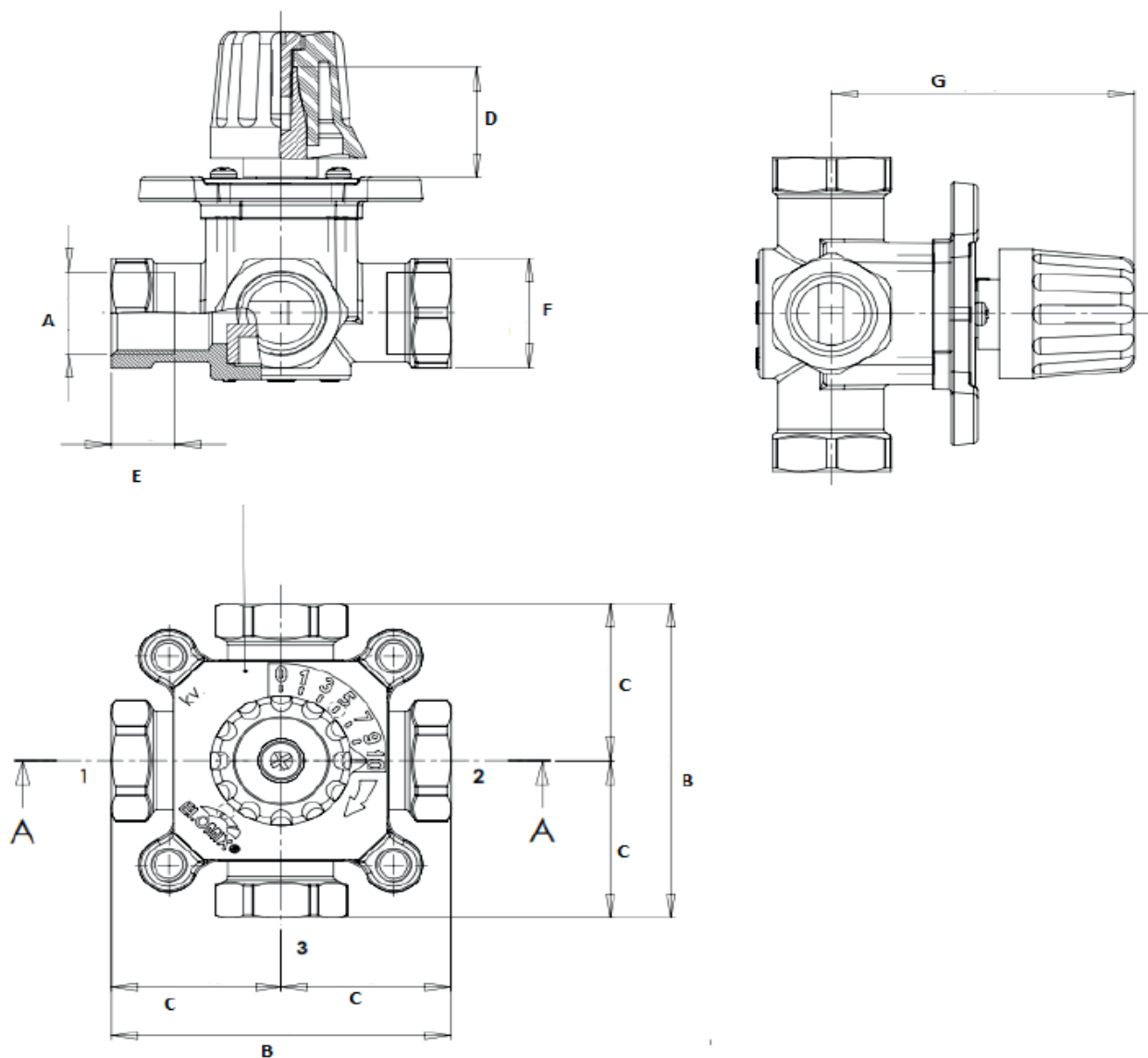
AC 230 В	66341	ST10/230	ST 10-R/230	ST10-M/230	STM10/230
AC 24 В		ST10/24		ST10-M/24	STM10/24
Кр. момент, Н*м	6	10	10	10	10
управление	3-точ.	3-точ.	вкл./выкл.	3-точ. (m-switch)	3-точ.
время выбега, с	140	135	135	135	135
диапазон установки температуры, °С					+20°...+80°С

Габаритные размеры трехходовых смесителей Meibes



Тип смесителя	KVs	A	B	C	D	E	F	G
EM3-15-2.5	2,5	RP 1/2"	80	40	28	15	28	71,5
EM3-20-4	4	RP 3/4"	80	40	28	15	34	71,5
EM3-20-6	6	RP 3/4"	80	40	28	15	34	71,5
EM3-25-8	8	RP 1"	82	41	28	19	43	71,5
EM3-25-12	12	RP 1"	82	41	28	19	43	71,5
EM3-32-15	15	RP 1 1/4"	85	42,5	28	17	50	74
EM3-32-18	18	RP 1 1/4"	85	42,5	28	17	50	74
EM3-40-26	26	RP 1 1/2"	116	58	28	21,5	61	78,5
EM3-50-40	40	RP 2"	125	62,5	28	25	70	79,5

Габаритные размеры четырехходовых смесителей Meibes



Тип смесителя	KVs	A	B	C	D	E	F	G
EM4-15-2.5	2,5	RP 1/2"	80	40	28	15	28	71,5
EM4-20-4	4	RP 3/4"	80	40	28	15	34	71,5
EM4-20-6	6	RP 3/4"	80	40	28	15	34	71,5
EM4-25-8	8	RP 1"	82	41	28	19	43	71,5
EM4-25-12	12	RP 1"	82	41	28	19	43	71,5
EM4-32-15	15	RP 1 1/4"	85	42,5	28	17	50	74
EM4-32-18	18	RP 1 1/4"	85	42,5	28	17	50	74
EM4-40-26	26	RP 1 1/2"	116	58	28	21,5	61	78,5
EM4-50-40	40	RP 2"	125	62,5	28	25	70	79,5