

- Подвес кронштейна и комплект настенного крепления поставляются в стандартной комплектации
- Весь диапазон других цветов на заказ
- Рабочее давление 10 бар
- Специальные изделия - на заказ
- Гарантийный срок - 10 лет

Описание

Тип 10 - 33: Стальные экранные конвекторные радиаторы Kermi изготовлены из стального листа в соответствии с EN 442. Деление наплавленного металла 33,3 мм.

Соединенные внахлест уплотнительная лента и концевые экраны заводской установки.

Комплект поставки

Радиаторы Kermi покрыты грунтовкой и имеют порошковое напыление. В комплект поставки включены защитная упаковка и сборочный комплект, состоящий из настенных кронштейнов, вставок пластиковых кронштейнов, а также заглушек и воздуховыпускных пробок.

Качество

Контрольное (испытательное) давление: 13.0 бар

Рабочее давление: 10.0 бар

Сертифицировано согласно DIN EN ISO 9001:2008, DIN EN ISO 14001:2004 и DIN EN ISO 50001:2011. Конструкция соответствует директивам бывшей BAGUV. Перед выпуском с завода каждый радиатор тестируется в отдельности.

Монтаж

Радиатор устанавливается с помощью 4 анкерных кронштейнов (6 из BL = 1800 мм) расположенных на его задней стенке. Радиатор имеет возможность выравнивания по горизонтали.

Покрытие

Радиаторы Kermi поставляются с глянцевым двухслойным покрытием методом порошкового напыления. Они обезжириваются, обрабатываются фосфатом железа, грунтуются электропокрытием методом погружения (ETL) и электростатически покрываются порошковым покрытием (EPS) в соответствии с DIN 55900-FWA. Экологически чистые лакокрасочные работы - без вредных выбросов. Ровное покрытие без подтеков. Цвет: Kermi-белый (RAL 9016)

Тепловая мощность

Тепловая мощность, проверенная по EN 442, в отношении температуры воды 75/65 °C и температуры воздуха в помещении 20 °C. Результаты испытания для каждой модели доступны и для разности температур 60 °C (90/70).

Упаковка

Готовый к монтажу радиатор упакован в картонный ящик и вакуумную пленку. Во время монтажа удалять упаковку не обязательно.

Присоединение

4× внутренняя резьба G ½"

Коэффициенты пересчета для других температур

Коэффициент корректировки U_f для тепловой мощности при ΔT отличных от 50 К

ΔT К	U_f	ΔT К	U_f
65	1,408	42	0,796
64	1,380	41	0,771
63	1,352	40	0,747
62	1,324	39	0,723
61	1,296	38	0,699
60	1,268	37	0,675
59	1,241	36	0,651
58	1,213	35	0,627
57	1,186	34	0,604
56	1,159	33	0,581
55	1,132	32	0,558
54	1,105	31	0,535
53	1,079	30	0,513
52	1,052	29	0,491
51	1,026	28	0,469
50	1,000	27	0,447
49	0,974	26	0,426
48	0,948	25	0,404
47	0,922	24	0,383
46	0,897	23	0,363
45	0,871	22	0,342
44	0,846	21	0,322
43	0,821	20	0,302

Пример

Пересчет мощности указанной при ΔT 50 К

фактическая разность температуры ΔT для радиатора

987 Ватт мощности при $\Delta T = 50$ К

Температура в подающем трубопроводе 90 °C и температура в обратном трубопроводе 70 °C, температура в помещении 20 °C дает $\Delta T = 60$ К (см. таблицу)

Фактор корректировки $U_f = 1,268$

Фактическая тепловая мощность: $1,268 \times 987 = 1252$ Ватт



Сертифицировано согласно:

DIN EN ISO 9001:2008 Система управления качеством

DIN EN ISO 14001:2004 Система управления состоянием окружающей среды

DIN EN ISO 50001:2011 Система управления производством и распределением энергии



Прайс-лист III/2021

Kermi therm-x2® Profil-K



Fühl Dich wohl. Kermi.

Содержание воды в радиаторах

(Литров на 1000 мм длины)

Высота	Тип 10	Тип 11	Тип 12	Тип 22	Тип 33
300 мм	1,80	1,80	3,60	3,60	5,40
400 мм	2,25	2,25	4,50	4,50	6,75
500 мм	2,70	2,70	5,40	5,40	8,10
600 мм	3,15	3,15	6,30	6,30	9,45
750 мм	3,81	3,81	7,62	7,62	11,43
900 мм	4,50	4,50	9,00	9,00	13,50

Технические данные

радиаторов Kermi

Высота	300, 400, 500, 600, 750 и 900 мм
Ширина	61, 64, 100 и 155 мм
Длина	400 - 3000 мм
Теплоотдача	DIN EN 442
Контрольное давление	13 бар
Рабочее давление	10 бар
Глянцевое покрытие	в соответствии с DIN 55 900

Каталог носит информационный характер. Цены, указанные в данном прайс-листе, являются рекомендованными и не могут рассматриваться в качестве публичной оферты. Фактические розничные цены у различных фирм-продавцов могут отличаться от значений, приведенных в этом издании.

Рекомендованная розничная цена, включая НДС. Технические спецификации могут быть изменены. Мы не несем ответственность за ошибки или опечатки. Показанные продукты приводятся в качестве примера, аксессуары, показанные с этими примерами, не входят в комплект поставки таких продуктов. Различия в оттенках между печатными и оригинальными цветами неизбежны по техническим причинам. Kermi является зарегистрированной торговой маркой.

© Kermi GmbH, Pankofen-Bahnhof 1, 94447 Plattling, Германия

Данный документ, включая все его части, защищен авторским правом. Любое несанкционированное использование без предварительного согласия автора не допускается. К таковому относятся воспроизведение, перевод, микрофильмирование и хранение, а также обработка в электронных системах.

Внимание: монтаж радиаторов может осуществляться только в закрытой системе отопления.

Категорически запрещается установка отопительных приборов в системах горячего водоснабжения!

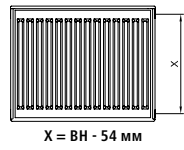


Raumklima | Duschdesign

Kermi GmbH
Pankofen-Bahnhof 1
94447 Plattling
ГЕРМАНИЯ

Тел. +49 9931 501-0
Факс +49 9931 3075
www.kermi.ua
info@kermi.com

Дилер: (наименование, адрес)



Kermi therm-x2[®] Profil-K

Пример заказа

Тип 10, 600 × 700 мм = № арт. FK010 06 07W02
 Тип 11, 600 × 1000 мм = № арт. FK011 06 10W02

Тип 10, 600 × 700 мм = № арт. FK010 06 07W02
 Тип 11, 600 × 1000 мм = № арт. FK011 06 10W02

Высота (BH) мм	Тип 10					Тип 11					Тип 12					Тип 22					Тип 33					Высота (BH) мм										
	300	400	500	600	900	300	400	500	600	900	300	400	500	600	900	200*	300	400	500	600	900	200*	300	400	500		600	900								
Показатель экспонента	1,2361	1,2550	1,2739	1,2928	1,2935	1,2196	1,2371	1,2546	1,2721	1,3044	1,2731	1,2810	1,2889	1,2969	1,3343	1,2828	1,2776	1,2827	1,2879	1,2930	1,3069	1,2850	1,2671	1,2736	1,2801	1,2866	1,3068									
Ватт/м 75/65/20 °C	335	425	514	602	872	551	697	840	979	1390	720	894	1063	1229	1723	678	959	1207	1441	1666	2295	998	1300	1633	1944	2236	3023									
Длина (BL) мм	Тепловая мощность в ваттах/температура помещения 20 °C																														Длина (BL) мм					
400	Ватт 75/65 °C: 134, 170, 206, 241, 349					Ватт 75/65 °C: 220, 279, 336, 392, 556					Ватт 75/65 °C: 288, 358, 425, 492, 689					Ватт 75/65 °C: 384, 483, 576, 666, 918					Ватт 75/65 °C: 520, 526, 778, 894, 1209					Ватт 75/65 °C: 400										
500	Ватт 75/65 °C: 168, 213, 257, 301, 436					Ватт 75/65 °C: 276, 349, 420, 490, 695					Ватт 75/65 °C: 360, 447, 532, 615, 862					Ватт 75/65 °C: 480, 604, 721, 833, 1148					Ватт 75/65 °C: 650, 817, 972, 1118, 1512					Ватт 75/65 °C: 500										
600	Ватт 75/65 °C: 201, 255, 308, 361, 523					Ватт 75/65 °C: 331, 418, 504, 587, 834					Ватт 75/65 °C: 432, 536, 638, 737, 1034					Ватт 75/65 °C: 599, 780, 980, 1166, 1342, 1814					Ватт 75/65 °C: 600															
700	Ватт 75/65 °C: 235, 298, 360, 421, 610					Ватт 75/65 °C: 386, 488, 588, 685, 973					Ватт 75/65 °C: 504, 626, 744, 860, 1206					Ватт 75/65 °C: 699, 910, 1143, 1361, 1565, 2116					Ватт 75/65 °C: 700															
800	Ватт 75/65 °C: 268, 340, 411, 482, 698					Ватт 75/65 °C: 441, 558, 672, 783, 1112					Ватт 75/65 °C: 576, 715, 850, 983, 1378					Ватт 75/65 °C: 798, 1040, 1306, 1555, 1789, 2418					Ватт 75/65 °C: 800															
900	Ватт 75/65 °C: 302, 383, 463, 542, 785					Ватт 75/65 °C: 496, 627, 756, 881, 1251					Ватт 75/65 °C: 648, 805, 957, 1106, 1551					Ватт 75/65 °C: 898, 1170, 1470, 1750, 2012, 2721					Ватт 75/65 °C: 900															
1000	Ватт 75/65 °C: 335, 425, 514, 602, 872					Ватт 75/65 °C: 551, 697, 840, 979, 1390					Ватт 75/65 °C: 720, 894, 1063, 1229, 1723					Ватт 75/65 °C: 998, 1300, 1633, 1944, 2236, 3023					Ватт 75/65 °C: 1000															
1100	Ватт 75/65 °C: 369, 468, 565, 662, 959					Ватт 75/65 °C: 606, 767, 924, 1077, 1529					Ватт 75/65 °C: 792, 983, 1169, 1352, 1895					Ватт 75/65 °C: 1098, 1430, 1796, 2138, 2460, 3325					Ватт 75/65 °C: 1100															
1200	Ватт 75/65 °C: 402, 510, 617, 722, 1046					Ватт 75/65 °C: 661, 836, 1008, 1175, 1668					Ватт 75/65 °C: 864, 1073, 1276, 1475, 2068					Ватт 75/65 °C: 1198, 1560, 1960, 2333, 2683, 3628					Ватт 75/65 °C: 1200															
1300	Ватт 75/65 °C: 436, 553, 668, 783, 1134					Ватт 75/65 °C: 716, 906, 1092, 1273, 1807					Ватт 75/65 °C: 936, 1162, 1382, 1598, 2240					Ватт 75/65 °C: 1297, 1690, 2123, 2527, 2907, 3930					Ватт 75/65 °C: 1300															
1400	Ватт 75/65 °C: 469, 595, 720, 843, 1221					Ватт 75/65 °C: 771, 976, 1176, 1371, 1946					Ватт 75/65 °C: 1008, 1252, 1488, 1721, 2412					Ватт 75/65 °C: 1397, 1820, 2286, 2722, 3130, 4232					Ватт 75/65 °C: 1400															
1600	Ватт 75/65 °C: 536, 680, 822, 963, 1395					Ватт 75/65 °C: 882, 1115, 1344, 1566, 2224					Ватт 75/65 °C: 1152, 1430, 1701, 1966, 2757					Ватт 75/65 °C: 1597, 2080, 2613, 3110, 3578, 4837					Ватт 75/65 °C: 1600															
1800	Ватт 75/65 °C: 603, 765, 925, 1084, 1570					Ватт 75/65 °C: 992, 1255, 1512, 1762, 2502					Ватт 75/65 °C: 1296, 1609, 1913, 2212, 3101					Ватт 75/65 °C: 1797, 2340, 2939, 3499, 4025, 5441					Ватт 75/65 °C: 1800															
2000	Ватт 75/65 °C: 670, 850, 1028, 1204, 1744					Ватт 75/65 °C: 1102, 1394, 1680, 1958, 2780					Ватт 75/65 °C: 1440, 1788, 2126, 2458, 3446					Ватт 75/65 °C: 1996, 2600, 3266, 3888, 4472, 6046					Ватт 75/65 °C: 2000															
2300	Ватт 75/65 °C: 771, 978, 1182, 1385, 2006					Ватт 75/65 °C: 1267, 1603, 1932, 2252, 3197					Ватт 75/65 °C: 1656, 2056, 2445, 2827, 3963					Ватт 75/65 °C: 2296, 2990, 3756, 4471, 5143, 6953					Ватт 75/65 °C: 2300															
2600	Ватт 75/65 °C: 871, 1105, 1336, 1565, 2267					Ватт 75/65 °C: 1433, 1812, 2184, 2545, 3614					Ватт 75/65 °C: 1872, 2324, 2764, 3195, 4480					Ватт 75/65 °C: 2595, 3380, 4246, 5054, 5814, 7860					Ватт 75/65 °C: 2600															
3000	Ватт 75/65 °C: 1005, 1275, 1542, 1806, 2616					Ватт 75/65 °C: 1653, 2091, 2520, 2937, 4170					Ватт 75/65 °C: 2160, 2682, 3189, 3687, 5169					Ватт 75/65 °C: 2934, 3820, 4899, 5832, 6708, 9069					Ватт 75/65 °C: 3000															
Цена евро	188,36	211,46	218,57	239,89	328,74	250,55	282,54	323,40	362,49	486,88	357,16	453,11	462,00	515,30	712,53	357,87	376,71	442,44	472,66	584,60	892,01	503,04	529,51	659,24	774,74	852,91	1288,27									

BL = Длина
 BH = Высота
 BT = Глубина
 X = Расстояние между центрами (высота - 54 мм)

Цветные покрытия Kermi для радиаторов
 Радиаторы Kermi обезжирены, покрыты фосфатом железа, прогрунтованы катодной электрофоретической эмалью и покрыты обычными цветами RAL, санитарными цветами или в соответствии с палитрой Kermi (для специальных версий).
 Дюплата за покрытие альтернативным цветом по запросу.

Цены на радиаторы, которые не приведены в списке, доступны по запросу.
В цену радиатора в стандартной комплектации входит комплект настенного крепления. Все цены включают НДС.

* Крепления для настенного или напольного монтажа на радиаторы высотой 200 мм не входят в комплект поставки и заказываются отдельно.

Дополнительное оборудование

Дополнительное оборудование для компактных радиаторов

Дополнительные требования	№ заказа
1/2" В.С.Р. хромированный воздушный клапан	ZT00570001
1/2" В.С.Р. хромированная заглушка	ZT00520001
Белый лаковый тьюбик с кисточкой Kermi для подкраски (12 мл)	ZK00100001
Белая краска Kermi для распыления (150 мл)	ZK00160001

Дополнительные угловые кронштейны

Высота 300 мм	ZB02600009
Высота 400 мм	ZB02600010
Высота 500 мм	ZB02600011
Высота 600 мм	ZB02600013
Высота 750 мм	ZB02600014
Высота 900 мм	ZB02600015

Кронштейны для напольного монтажа

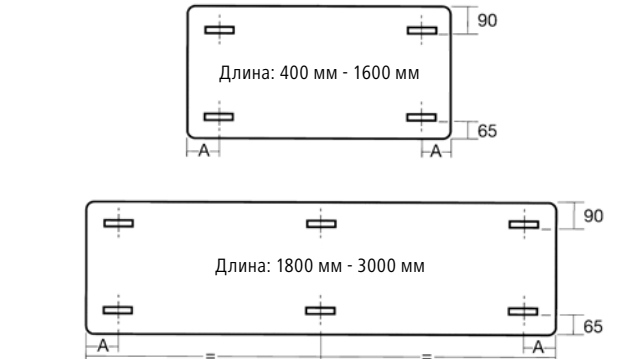
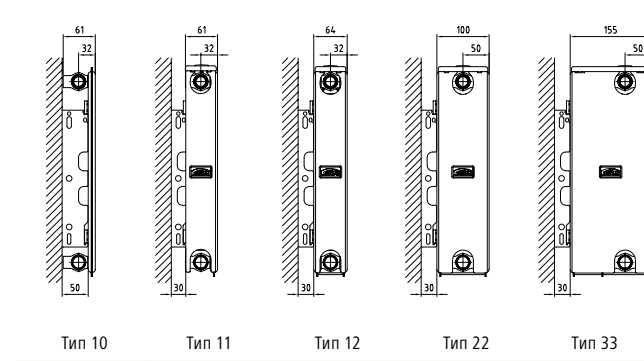
Высота 300 мм	ZB01380001
Высота 400 мм	ZB01380001
Высота 500 мм	ZB01380001
Высота 600 мм	ZB01380002
Высота 750 мм	ZB01380002
Высота 900 мм	ZB01380002

Декоративная крышка листа основания

	ZB00290001
--	------------

Опорные кронштейны

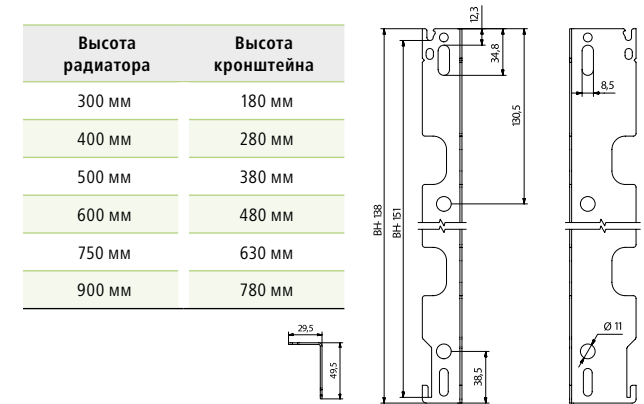
Радиаторы поставляются с двумя полностью скрытыми кронштейнами, подходящими для настенного монтажа, при длине от 1800 мм включается 3-й кронштейн.



Тип 10/11: A = 85 мм
 Тип 12/22/33: Длина 400 мм: A = 100 мм
 500 мм и длиннее: A = 140 мм

Настенный монтаж

Каждый радиатор укомплектован соответствующим количеством угловых кронштейнов настенного монтажа. Для каждого кронштейна включены пластиковые вставки. Их следует устанавливать в верхнем и нижнем опорном элементе кронштейна. Эти пластиковые вставки нужны для того, чтобы металлические поверхности кронштейна и подвешенного хомута радиатора не соприкасались друг с другом и следовательно для снижения возможного металлического шума из-за расширения или сжатия металла во время использования системы отопления.

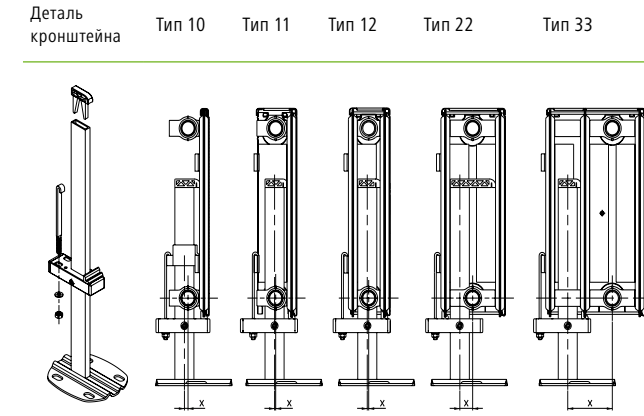


Настенное крепление



Удерживающий зажим настенного крепления был разработан для поддержки крепления радиатора к настенному креплению, снижая смещение радиатора с настенного крепления.

Напольное исполнение



Тип	Величина X
10	6
11	2
12	2
22	20
33	70

Величина X = расстояние: ось подсоединения/середина трубы кронштейна напольного исполнения