

ТЕХНІЧНИЙ ПАСПОРТ

КЛАПАН ЗВОРОТНІЙ ОСЬОВИЙ ФЛАНЦЕВИЙ Ру16

CA 3241

Ref. : CA 3241.pas

Rev. : K

Page : 1/1



ЗАСТОСУВАННЯ

Застосування: опалення, вентиляція, кондиціонування, ІТП, насосні системи, зрошення, водопостачання, технологічні трубопроводи.

ЗАГАЛЬНІ ТЕХНІЧНІ ХАРАКТЕРИСТИКИ

від Ду 50 до Ду 300.
Розроблений за нормою EN 12334.
Малі втрати тиску.
Встановлення на вертикальному та на горизонтальному трубопроводі.
Простота у встановленні та роботі.

Епоксидне покриття RAL 5017 товщина 150 мікрон

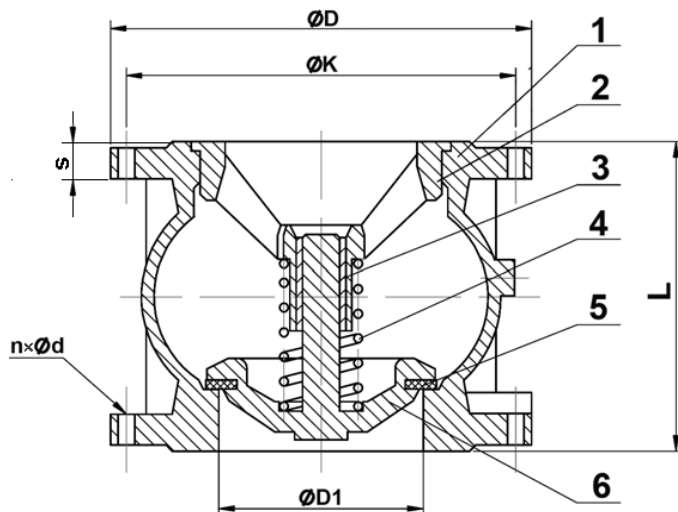


ВИКОНАННЯ

6	1	Диск	Ковкий чавун EN-GJS-400-15
5	1	Прокладка	Нитрил
4	1	Пружина	Нерж. сталь 316
3	2	Направляюча втулка	CuZn40Pb2
2	1	Направляюча	Ковкий чавун EN-GJS-400-15
1	1	Корпус	Сірий чавун EN-GJL-250
Поз.	Кіл.-ть	Опис	Матеріал

ГАБАРИТИ

Ду		L	ØD1	Ø D	Ø K	s	n x Ø d	Вага (кг)
мм	дюйм							
50	2"	100	50	165	125	17	4 x 19	5,09
65	2 1/2"	120	65	185	145	17	4 x 19	7.85
80	3"	140	80	200	160	19	8 x 19	9.53
100	4"	170	101	220	180	21	8 x 19	13,2
125	5"	200	127	250	210	23	8 x 19	20.5
150	6"	230	145	285	240	23	8 x 23	29.6
200	8"	300	194	340	295	27	12 x 23	47.3
250	10"	370	245	405	355	29	12 x 28	68
300	12"	410	300	460	410	29	12 x 28	112



РОБОЧІ УМОВИ

Максимальний робочий тиск: 16 бар.

Температура: +80°C.

НОРМИ ТА СТАНДАРТИ

Випробування проведені згідно норм NF EN 12266-1, DIN 3230 та ISO 5208.

Фланцеве з'єднання згідно норм EN 1092-2 та DIN2501/1: ISO Ру16. ASA 150 за запитом.

