

# ТЕХНІЧНИЙ ПАСПОРТ

## КЛАПАН ЗВОРОТНІЙ ПОВОРОТНИЙ ФЛАНЦЕВИЙ Ру16

### CB 3240PN16



### Застосування

Водопостачання, водовідведення, КНС, очисні споруди, системи зрошення.

### ЗАГАЛЬНІ ТЕХНІЧНІ ХАРАКТЕРИСТИКИ

Від Ду 40 до Ду 400.  
Встановлення в горизонтальному та вертикальному положенні при потоці, що сходить. Посилені матеріали конструкції.

### ВИКОНАННЯ

5	1	Прокладка	Волокно
4	1	Ущільнюючі поверхні	Латунь-Латунь
3	1	Заслінка	Чавун EN GJL-250
2	1	Кришка	Чавун EN GJL-250
1	1	Корпус	Чавун EN GJL-250
<b>Поз.</b>	<b>Кіл-ть</b>	<b>Опис</b>	<b>Матеріал</b>

### ГАБАРИТИ

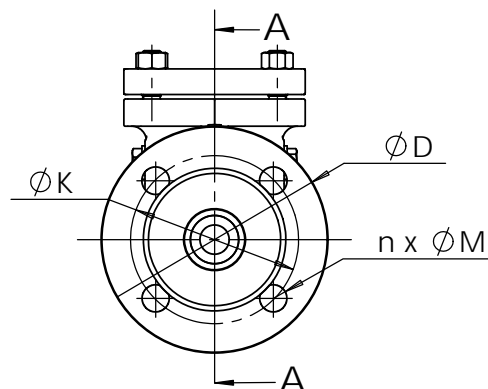
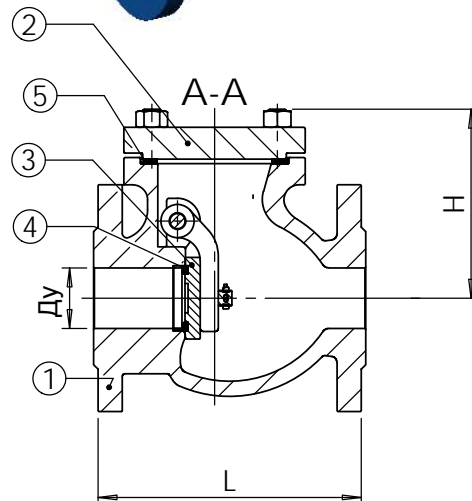
Ду	L	H	ØD	Øk	n	ØM	Вага (кг)
40	180	114	150	110	4	19	9
50	200	127	165	125	4	19	12
65	240	137	185	145	4	19	16
80	260	150	200	160	8	19	20
100	300	164	220	180	8	19	27
125	350	185	250	210	8	19	42
150	400	205	285	240	8	23	58
200	500	249	340	295	12	23	93
250	600	301	405	355	12	27	155
300	700	333	460	410	12	27	221
350	800	377	520	470	16	27	306
400	900	405	580	525	16	31	430

### РОБОЧІ УМОВИ

Максимальний робочий тиск: 16 бар.  
Температура: +150°C.

### НОРМИ ТА СТАНДАРТИ

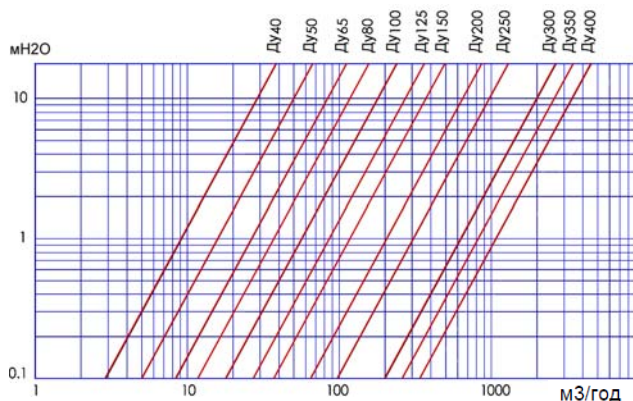
Методи випробувань відповідають нормам NF EN 12266-1, DIN 3230 та ISO 5208.  
Монтажні довжини згідно норм EN 558-1 серія 48 та DIN 3202/1 серія F6. Фланцеве з'єднання згідно норм EN 1092-2 та DIN2501/1: ISO Ру16. ASA150 за запитом.



### Коефіцієнт витрати Kv

Ду	40	50	65	80	100	125	150	200	250	300	350	400
Kv	28,9	50,2	83,7	117	179	272	370	647	971	1994	2595	3389

### Втрати тиску



Фотографії та технічні малюнки не є договірними. Специфікація продукції може бути змінена без попереднього сповіщення.