

# КЛАПАН ЗВОРОТНІЙ ДВОПЕЛЮСТКОВИЙ МІЖФЛАНЦЕВИЙ

**Tecofi**   
VALVE DESIGNER - FRANCE

ТЕХНІЧНИЙ ПАСПОРТ

**КЛАПАН ЗВОРОТНІЙ ДВОПЕЛЮСТКОВИЙ  
КОРПУС ЧАВУН - МІЖФЛАНЦЕВИЙ Ру16**

**CB 3448N**

## ПРИЗНАЧЕННЯ ТА ОБЛАСТЬ ЗАСТОСУВАННЯ

Водопостачання, водопідготовка, пожежогасіння, ІТП, опалення, вентиляція, кондиціонування, насосні системи, технологічні трубопроводи.



**Робоче середовище:** гаряча вода, холодна вода, інші рідини, не агресивні до матеріалів виробу.



## ЗАГАЛЬНІ ТЕХНІЧНІ ХАРАКТЕРИСТИКИ

**Типорозмір:** Ду40 - Ду800.

- Двопелюстковий зворотній клапан.
- Симетричний потік при повному відкритті.
- Напрямок встановлення вказано стрелкою на корпусі.
- Компактна монтажна довжина.
- Міцна та легка конструкція, не потребує технічного обслуговування.
- Під'ємне кільце від Ду200.
- Малі втрати тиску .
- Встановлення в горизонтальному та вертикальному положенні при потоці, що сходить.
- Закриття з допомогою пружини з нержавіючої сталі, для зниження гідравлічного удару.

## НОРМИ ТА СТАНДАРТИ

<b>Конструкція</b>	Відповідно до норм EN16767 та вимог Європейської Директиви 2014/68/UE: «Обладнання під тиском»: модуль H.
<b>Монтажна довжина</b>	Згідно норми EN 558 серія 16.
<b>Тип з'єднання</b>	Міжфланцевий монтаж PN10/16 згідно норми EN1092-1 та ISO7005-1
<b>Випробування та тести</b>	Випробування проведені за нормами EN12266-1, DIN 3230 та ISO 5208: <ul style="list-style-type: none"><li>- Корпус : 24 бар</li><li>- Сідло : 17.5 бар</li></ul>

## СЕРТИФІКАЦІЯ



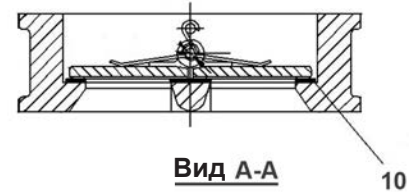
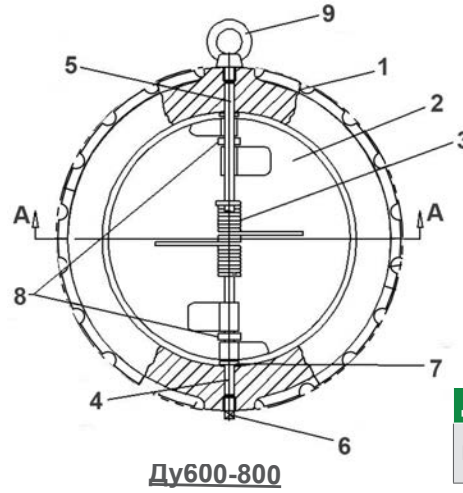
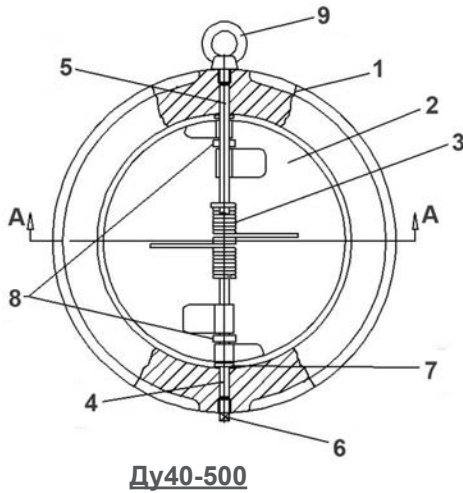
**Tecofi France**

83 rue Marcel Mérieux - 69960 Corbas  
Tél. +33 (0)4 72 79 05 79 - Fax. +33 (0)4 78 90 19 19  
E-mail : sales@tecofi.fr - [www.tecofi.fr](http://www.tecofi.fr)



# КЛАПАН ЗВОРОТНІЙ ДВОПЕЛЮСТКОВИЙ МІЖФЛАНЦЕВИЙ

## ВИКОНАННЯ



Деталь	Покриття
Корпус	Епоксидне RAL 5019, товщина 150 μ

Поз.	Кіл-ть	Опис	Матеріал	Норма		
				DIN	ASTM	BS
1	1	Корпус	Сірий чавун GJL 250	GG25	A48 клас 40B	1452 серія 250
2	2	Пелюстки	Ковкий чавун EN-GJS-400-15	GGG 40	A536 65-45-12	1563 EN-JS1030
3	2	Пружина	Нерж. сталь X5CrNi 18-10	X5CrNi 18 10	A 182 AISI 304	1449-2 304 S15
4	1	Шток	Нерж. сталь 13% Cr	X12Cr13	AISI 410	
5	1	Стопорний гвинт	Нерж. сталь 13% Cr	X12Cr13	AISI 410	
6	4	Корок	Нерж. сталь			
7	2	Прокладка	PTFE			
8	2	Прокладка	PTFE			
9	1	Під'ємне кільце*	Вуглецеваа сталь			
10	1	Сідло	EPDM			

\* - Від Ду200 до Ду800

Фотографії та технічні малюнки не є договірними. Специфікація продукції може бути змінена без попереднього сповіщення.

**Tecofi France**

83 rue Marcel Mérieux - 69960 Corbas  
Tél. +33 (0)4 72 79 05 79 - Fax. +33 (0)4 78 90 19 19  
E-mail : sales@tecofi.fr - [www.tecofi.fr](http://www.tecofi.fr)



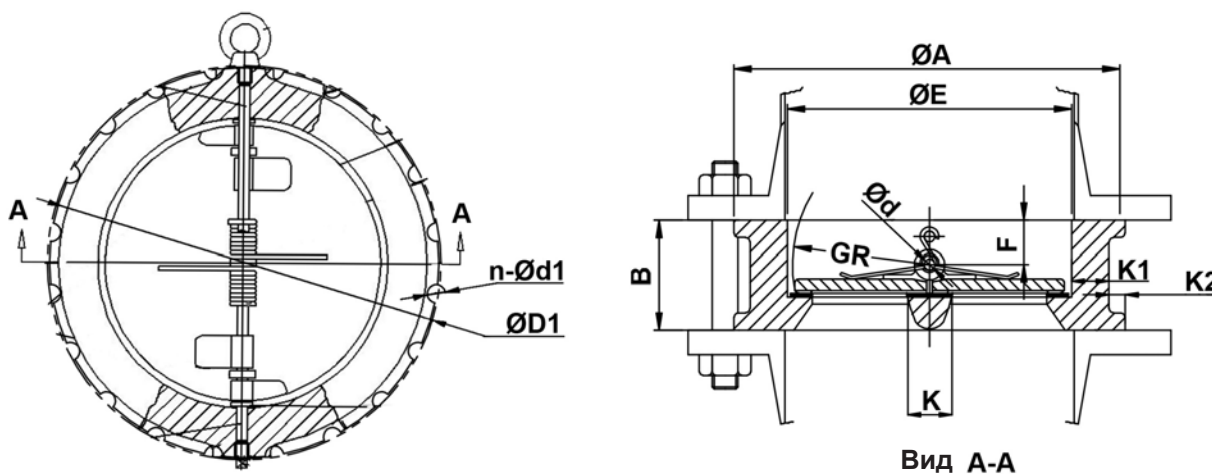
# КЛАПАН ЗВОРОТНІЙ ДВОПЕЛЮСТКОВИЙ МІЖФЛАНЦЕВИЙ

**Tecofi**   
VALVE DESIGNER - FRANCE

ТЕХНІЧНИЙ ПАСПОРТ

CB 3448N

## ГАБАРИТИ



Ду		Ø A	Ø D1	n-Ød1	ØE	B	GR	F	Ød	K	K1	K2	Вага (кг)
мм	дюйм												
40	1 1/2"	92	57	-	66	43	25	19	5	12	7	11	1.12
50	2"	107	65	-	66	43	28.8	19	6	17.5	10	12	1.54
65	2 1/2"	127	80	-	80.7	46	36.1	20	6	18.5	13	11	2.30
80	3"	142	94	-	95	64	43.4	28	6	24.5	14	11	3.48
100	4"	162	117	-	117.8	64	52.8	27	8	26	14	9	4.38
125	5"	192	145	-	145.6	70	65.7	30	8	29	14.5	9	6.82
150	6"	218	171	-	170.5	76	78.6	31	10	31.5	18.5	5.5	9.22
200	8"	273	224	-	224.8	89	104.4	33	10	36	15	10	15.50
250	10"	328	265	-	266	114	127	50	14	44	18	16	26.00
300	12"	378	310	-	310.8	114	148.3	43	14	47	19	14.5	35.80
350	14"	438	360	-	360	127	172.4	45	14	50	24	15	54.20
400	16"	488	410	-	410	140	197.4	52	17	53	27	13	74.00
450	18"	538	454	-	450	152	217.8	58	20	60	31	13	95.60
500	20"	592	505	-	505	152	241	58	20	76	31	12	111
600	24"	720	725	20-30	624	178	295.4	73	22	100	28.5	20.5	172
700	28"	825	840	24-36	720	229	338.5	98	24	105	29	23	291
800	32"	925	950	24-39	825	241	385.5	100	30	120	29	24	390

Фотографії та технічні малюнки не є договірними. Специфікація продукції може бути змінена без попереднього сповіщення.

**Tecofi France**

83 rue Marcel Mérieux - 69960 Corbas  
Tél. +33 (0)4 72 79 05 79 - Fax. +33 (0)4 78 90 19 19  
E-mail : sales@tecofi.fr - [www.tecofi.fr](http://www.tecofi.fr)



CB3448N\_RU // Réalisé le 06/09/2023 // Version D

# КЛАПАН ЗВОРОТНІЙ ДВОПЕЛЮСТКОВИЙ МІЖФЛАНЦЕВИЙ

**Tecofi**   
VALVE DESIGNER - FRANCE

ТЕХНІЧНИЙ ПАСПОРТ

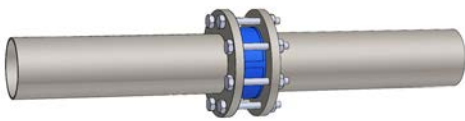
CB 3448N

## РОБОЧІ УМОВИ

Максимальний робочий тиск : 16 бар  
Мінімальний зворотній тиск, що забезпечує повну герметичність : 2 бар  
Максимальна робоча температура : -5°C / +120°C

## МОНТАЖ

Горизонтальний:

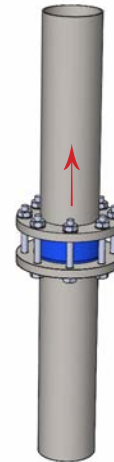


При горизонтальному встановленні вісь клапану повинна знаходитись в вертикальному положенні.



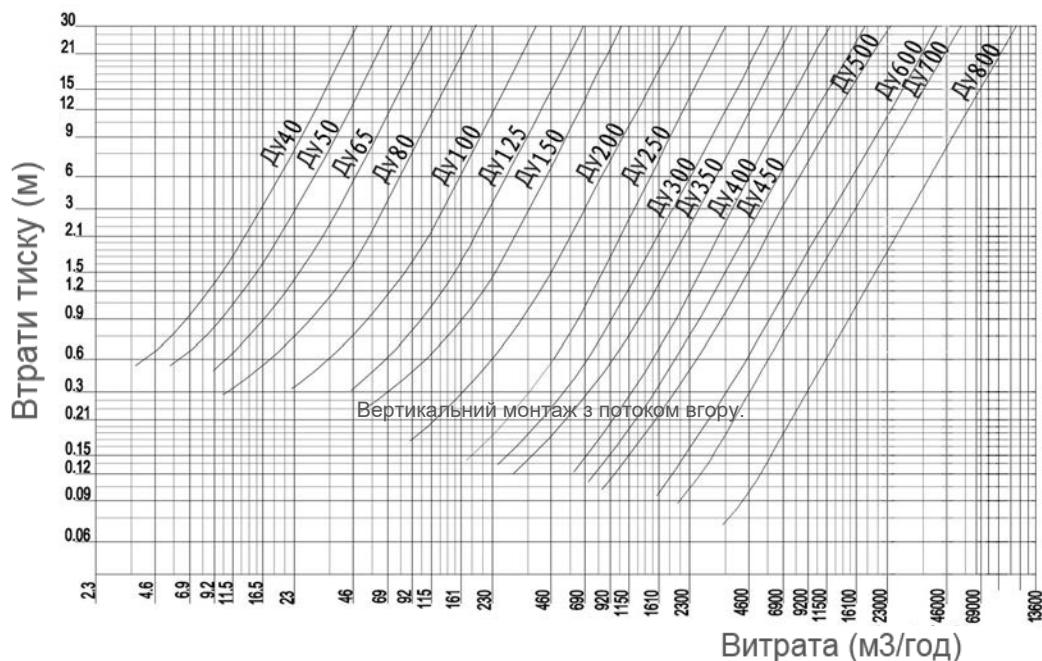
**!** Минимальное расстояние при установке должно соответствовать расстоянию между обратным клапаном и другими разборными элементами (коленами труб, насосами или другой запорной арматурой) в соотношении 3 Ду до и после клапана, согласно норме FD CEN/TR 13932.

Вертикальний:



Вертикальний монтаж з потоком вгору.

## ДІАГРАМА ВТРАТИ ТИСКУ



**Tecofi France**

83 rue Marcel Mérieux - 69960 Corbas  
Tél. +33 (0)4 72 79 05 79 - Fax. +33 (0)4 78 90 19 19  
E-mail : sales@tecofi.fr - [www.tecofi.fr](http://www.tecofi.fr)

