

Ref. : CB 5440.pas

Rev. : T

Page : 1/1

ТЕХНІЧНИЙ ПАСПОРТ

**КЛАПАН ЗВОРОТНІЙ
ОДНОСТВОРЧАТИЙ
МІЖФЛАНЦЕВИЙ Ру16
("ХЛОПАВКА")**

CB 5440



EAC
Tecofi'φ
VALVE DESIGNER - FRANCE

ЗАСТОСУВАННЯ

Водопостачання та водопідготовка, зрошувальні системи, кондиціонування, опалення, вентиляція.

ЗАГАЛЬНІ ТЕХНІЧНІ ХАРАКТЕРИСТИКИ

Виконання у відповідності зі стандартом NF EN 14341.
Типорозмір: від Ду 40 до Ду 600.
Міжфланцевий монтаж та робоче положення:
в горизонтальному та вертикальному положенні при потоці,
що сходить. Мала монтажні довжина. Простота монтажу.
Мала вага. Малв втрати тиску. Ущільнення: EPDM/метал.

ВИКОНАННЯ

7	2	Гвинт	Оцинкована сталь
6	2	Кільцева прокладка корпусу	EPDM
5	2	Кільцева прокладка сідла	EPDM
4	2	Тримач	Ламінована сталь Q235B
3	1	Гак	Оцинкована сталь
2	1	Клапан	Ламінована сталь Q235B
1	1	Корпус	Ламінована сталь Q235B
Поз.	Кіл-ть	Опис	Матеріал

ГАБАРИТИ

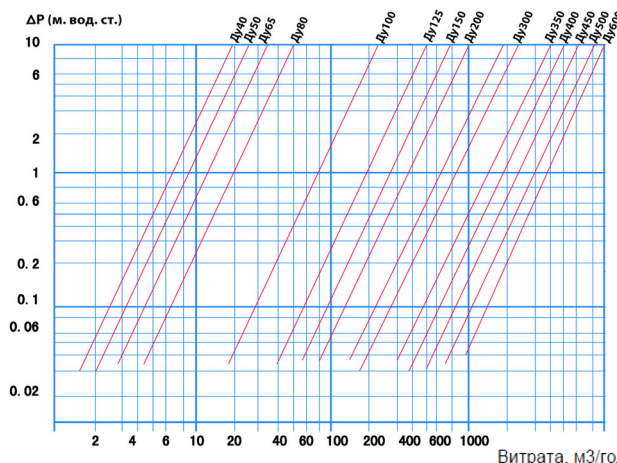
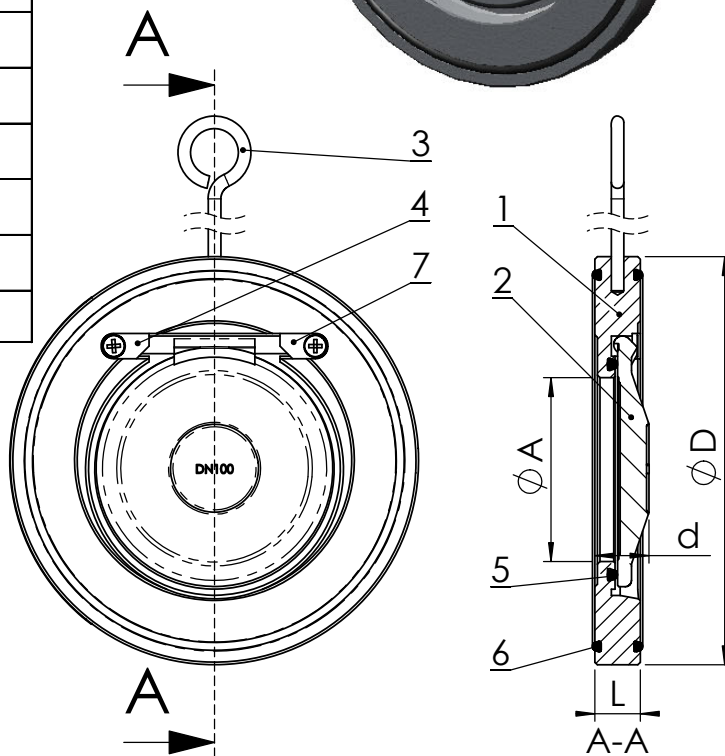
Ду	L	Ø A	Ø D	d	Вага (кг)
40	16	22	94	14	0,74
50	16	32	109	15	0,97
65	16	43	129	16	1,34
80	16	56	144	16,5	1,6
100	16	73	164	17	1,99
125	16	95	195	17,5	2,77
150	19	116	221	20,5	4,06
200	22	156	276	25,5	7,11
250	32	200	330	40,5	14,9
300	38	235	380	42,5	21,8
350	38	280	444	49	30,1
400	44	316	491	56,5	43,5
450	50	360	550	65,5	68
500	56	405	610	73,5	93
600	62	486	724	84,5	139

РОБОЧІ УМОВИ

Максимальний робочий тиск: 16 бар.
Температура: +4°C / +110°C.

НОРМИ ТА СТАНДАРТИ

Методи випробувань відповідають нормам NF EN 12266-1, DIN 3230 та ISO 5208. Монтажна довжина відповідає нормам E 29-377 таб. 2 серія FR, за виключенням Ду200: серія FR варіант ISO Ру16. Міжфланцевий монтаж згідно норми EN 1092-2: ISO Ру16. Виробництво у відповідності з Європейською Директивою 2014/68/UE "Обладнання під тиском".



TECOFI France - 83, Rue Marcel Mérioux 69960 Corbas - FRANCE
Tél. +33 (0) 4 72 79 05 79 - Fax +33 (0) 4 78 90 19 19 / +33 (0) 4 72 79 05 70
Adresses e-mail : sales@tecofi.fr ; tecofi@tecofi.fr / Site web : www.tecofi.fr