

# ТЕХНІЧНИЙ ПАСПОРТ

Ref. : CB 6441.pas

Rev. : U

Page : 1/1

**КЛАПАН ЗВОРОТНІЙ  
ОДНОСТВОРЧАТИЙ  
МІЖФЛАНЦЕВИЙ Ру16  
("ХЛОПАВКА")**

**CB 6441**



## ЗАСТОСУВАННЯ

Водопостачання та водопідготовка, зрошувальні системи, кондиціонування, опалення, вентиляція, корозійні середовища.

## ЗАГАЛЬНІ ТЕХНІЧНІ ХАРАКТЕРИСТИКИ

Виконання у відповідності зі стандартом EN 16767.

Типорозмір: від Ду 40 до Ду 600.

Міжфланцевий монтаж та робоче положення:

в горизонтальному та вертикальному положенні при потоці, що сходить. Мала монтажна довжина.

Простота монтажу.

Мала вага. Малі втрати тиску.

Ущільнення: FPM/метал.

## ВИКОНАННЯ

7	2	Гвинт	A2 класс C70
6	2	Кільцева прокладка корпусу	FPM (Viton®)
5	2	Кільцева прокладка сідла	FPM (Viton®)
4	2	Тримач	Нерж. сталь 316 X5CrNiMo 17-12-2
3	1	Гак	Оцинкована сталь
2	1	Клапан	Нерж. сталь 316 X5CrNiMo 17-12-2
1	1	Корпус	Нерж. сталь 316 X5CrNiMo 17-12-2
Поз.	Кіл-ть	Опис	Матеріал

## ГАБАРИТИ

Ду	L	Ø A	Ø D	d	Вага (кг)
040 – 1"1/2	16	22	94	14	0,77
050 – 2"	16	32	109	15	1,00
065 – 2"1/2	16	43	129	16	1,38
080 – 3"	16	56	144	16,5	1,65
100 – 4"	16	73	164	17	2,02
125 – 5"	16	95	195	17,5	2,83
150 – 6"	19	116	221	20,5	4,10
200 – 8"	22	156	276	25,5	7,18
250 – 10"	32	200	330	40,5	15,1
300 – 12"	38	235	380	42,5	22,3
350 – 14"	38	280	444	49	30,2
400 – 16"	44	316	491	56,5	43,5
450 – 18"	50	360	550	65,5	68
500 – 20"	56	405	610	73,5	93
600 – 24"	62	486	724	84,5	139

## РОБОЧІ УМОВИ

Витрата, м3/год

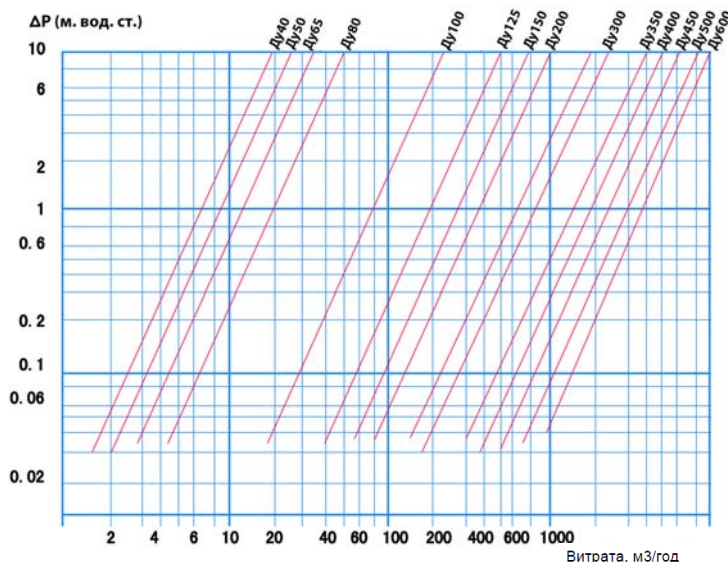
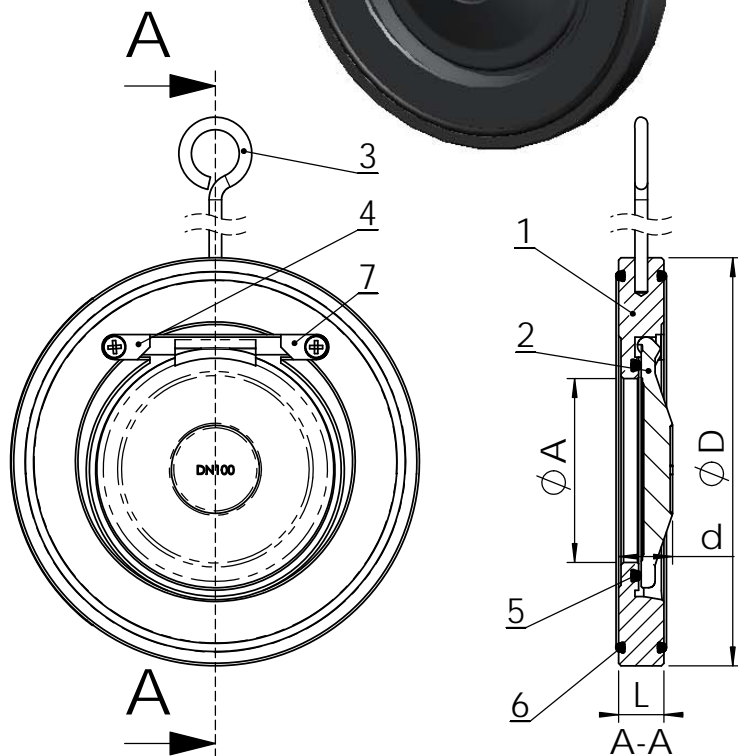
Максимальний робочий тиск: 16 бар.

Температура: +170°C.

## НОРМИ ТА СТАНДАРТИ

Методи випробувань відповідають нормам NF EN 12266-1, DIN 3230 та ISO 5208. Монтажна довжина відповідає нормам Е 29-377 таб. 2 серія FR, за виключенням Ду200: серія FR варіант ISO Ру16.

Міжфланцевий монтаж згідно норми EN 1092-2: ISO Ру16.



TECOFI France - 83, Rue Marcel Mérieux 69960 Corbas - FRANCE  
Tél. +33 (0) 4 72 79 05 79 - Fax +33 (0) 4 78 90 19 19 / +33 (0) 4 72 79 05 70  
Adresses e-mail : sales@tecofi.fr ; tecofi@tecofi.fr / Site web : [www.tecofi.fr](http://www.tecofi.fr)