

# ТЕХНІЧНИЙ ПАСПОРТ

Ref. : CBL 4240.pas

Rev. : D

Date : 07/01/2024

Page : 1/1

## КЛАПАН ЗВОРОТНІЙ КУЛЬОВИЙ ФЛАНЦЕВИЙ Ру10/16

### CBL 4240

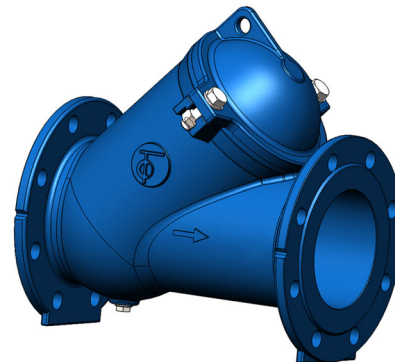


#### ЗАСТОСУВАННЯ

Каналізаційні системи (стічні води з твердими включеннями, в'язкі рідини), водопідготовка та водоочистка, насосні системи стічних вод.

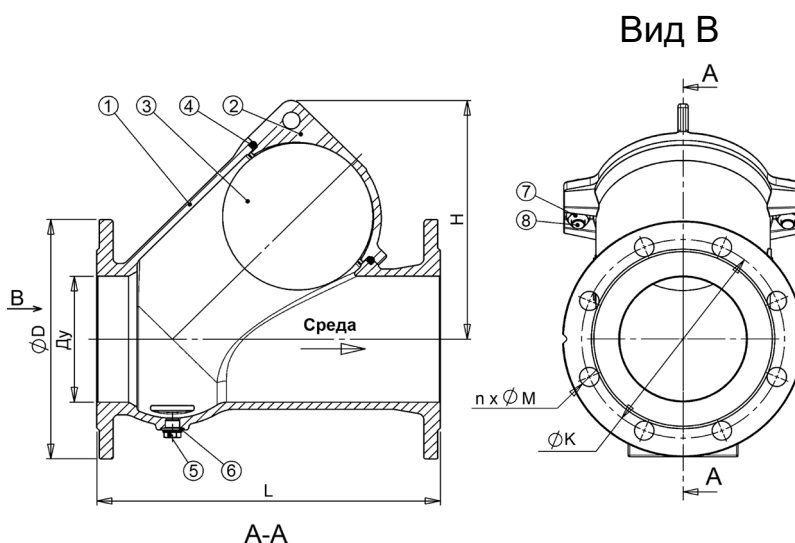
#### ЗАГАЛЬНІ ТЕХНІЧНІ ХАРАКТЕРИСТИКИ

Виконання у відповідності зі стандартом EN 16767.  
Захисне епоксидне покриття (RAL 5015, товщина 250µ)  
Встановлення та робота в горизонтальному або вертикальному положенні при потоці, що сходить.  
Малі втрати тиску.  
Повний прохід завдяки кулі, що впливає. Самоочисна куля.  
Відсутність можливості заклинювання кулі.  
Легка з'ємна кришка.  
Корок, який дозволяє вийняти кулю, під замовлення.



#### ВИКОНАННЯ

|      |        |                     |  |
|------|--------|---------------------|--|
| 8    | 2      | Гвинт               | Нержавіюча сталь A2-70   |
| 7    | 2      | Гайка               | Нержавіюча сталь A2-70   |
| 6    | 1      | Прокладка           | Нітрил   |
| 5    | 1      | Дренажний корок     | Вуглецева сталь  |
| 4    | 1      | Кільцеве ущільнення | Нітрил   |
| 3    | 1      | Куля                | Ду 25-50 : Нітрил<br>Ду 65-80 : Алюміній + Нітрил<br>Ду 100-400 : Чавун + Нітрил |
| 2    | 1      | Кришка              | чавун<br>EN-GJS-500-7  |
| 1    | 1      | Корпус              | Ковкий чавун<br>EN-GJS-500-7   |
| Поз. | Кіл-ть | Опис                | Матеріал   |



#### ГАБАРИТИ

| Ду  |       | L   | H   | Ø D | Ø K | n x Ø M  | Мінімальний тиск відкриття (мілібар) | Вага (кг) |
|-----|-------|-----|-----|-----|-----|----------|--------------------------------------|-----------|
| мм  | дюйм  |     |     |     |     |          |                                      |           |
| 40  | 1"1/2 | 180 | 100 | 150 | 110 | 4 x Ø19  | 6,9                                  | 5,63      |
| 50  | 2"    | 200 | 113 | 165 | 125 | 4 x Ø19  | 12,6                                 | 7,56      |
| 65  | 2"1/2 | 240 | 135 | 185 | 145 | 4 x Ø19  | 20,5                                 | 10,11     |
| 80  | 3"    | 260 | 165 | 200 | 160 | 8 x Ø19  | 12,0                                 | 12,73     |
| 100 | 4"    | 300 | 203 | 220 | 180 | 8 x Ø19  | 16,0                                 | 18,47     |
| 125 | 5"    | 350 | 247 | 250 | 210 | 8 x Ø19  | 41,6                                 | 30,25     |
| 150 | 6"    | 400 | 284 | 285 | 240 | 8 x Ø23  | 25,7                                 | 38,50     |
| 200 | 8"    | 500 | 380 | 340 | 295 | 8 x Ø23  | 26,7                                 | 76        |
| 250 | 10"   | 600 | 464 | 400 | 350 | 12 x Ø23 | 32,5                                 | 125,3     |
| 300 | 12"   | 700 | 556 | 455 | 400 | 12 x Ø23 | 35,7                                 | 177       |
| 350 | 14"   | 800 | 651 | 505 | 460 | 16 x Ø23 | 54,2                                 | 276,5     |
| 400 | 16"   | 900 | 767 | 565 | 515 | 16 x Ø28 | 64,0                                 | 423       |

#### РОБОЧІ УМОВИ

Максимальний робочий тиск: 10 бар.  
Температура: -10°C/+80°C.

#### НОРМИ ТА СТАНДАРТИ

Виробництво у відповідності з Європейською Директивою 2014/68/UE "Обладнання для роботи під тиском" модуль H.  
Методи випробувань відповідають нормам NF EN 12266-1, DIN 3230 та ISO 5208.  
Монтажна довжина відповідає нормам EN 558-1 серія 48, DIN 3202/1 серія F6.  
Фланцеве з'єднання відповідає нормам EN 1092-2: ISO Ру10/16 (Ду40-150) та Ру10 (Ду200-400).  
ASA 150 - за запитом.

