

Ref. : CS 3240.pas

Rev. : L

Page : 1/1

ТЕХНІЧНИЙ ПАСПОРТ**КЛАПАН ЗВОРОТНИЙ
ПІДИОМНИЙ
ФЛАНЦЕВИЙ Ру16****CS 3240****ЗАСТОСУВАННЯ**

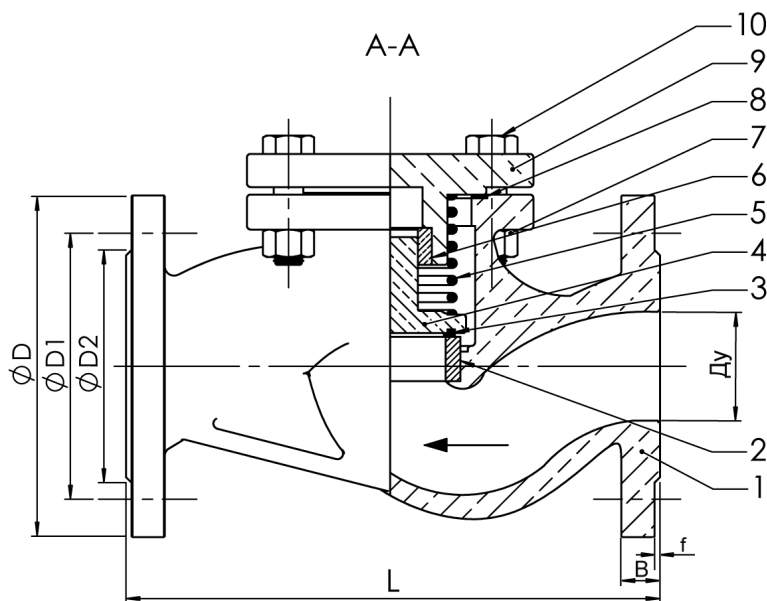
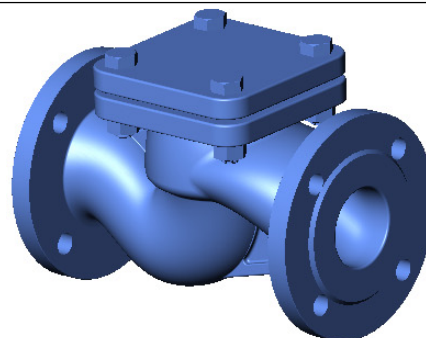
Водопостачання, насосні системи, опалення, енергетика, насичена пара.

ЗАГАЛЬНІ ТЕХНІЧНІ ХАРАКТЕРИСТИКИ

Типорозмір: від Ду15 до Ду300.
Монтаж в будьякому положенні.

ВИКОНАННЯ

9	1	Кришка	Чавун EN-GJL-250
8	1	Прокладка	Волокно з графітом
7	4	Болт	Сталь
6	1	Опора	Латунь
5	1	Пружина	Нерж. сталь X5CrNi18-10
4	1	Диск	Чавун EN-GJL-250
3	1	Сідло	Нерж. сталь X20Cr13
2	1	Сідлове ущільнення	Нерж. сталь X20Cr13
1	1	Корпус	Чавун EN-GJL-250
Поз.	Кіл-ть	Опис	Матеріал

**ГАБАРИТИ**

DN		L	D	D1	D2	B	f	n	d	H	Вага (кг)
мм	дюйм										
15	1/2"	130	95	65	46	14	2	4	14	64	2,3
20	3/4"	150	105	75	56	16	2	4	14	71	3,4
25	1"	160	115	85	65	16	3	4	14	81	4,3
32	1"1/4"	180	140	100	76	18	3	4	19	95	7
40	1"1/2"	200	150	110	84	18	3	4	19	100	8,5
50	2"	230	165	125	99	20	3	4	19	111	12
65	2"1/2"	290	185	145	118	20	3	4	19	123	17
80	3"	310	200	160	132	22	3	8	19	143	23
100	4"	350	220	180	156	24	3	8	19	159	28
125	5"	400	250	210	184	26	3	8	19	185	52
150	6"	480	285	240	211	26	3	8	23	216	70
200	8"	600	340	295	266	30	3	12	23	257	117
250	10"	730	405	355	319	32	3	12	18	315	196
300	12"	850	460	410	370	32	4	12	28	375	289

РОБОЧІ УМОВИ

Максимальний робчий тиск:
16 бар (Температура: +120°C)
13,6 бар (Температура: +180°C)
12 бар (Температура: +225°C)

НОРМИ ТА СТАНДАРТИ

Монтажні довжини згідно норм EN 558-1 серія 1 та DIN 3202/F1.
Фланці за стандартом EN 1092-2 та DIN 2501: ISO Ру16.

TECOFI France - 83, Rue Marcel Mérieux 69960 Corbas - FRANCE
Tél. +33 (0) 4 72 79 05 79 - Fax +33 (0) 4 78 90 19 19 / +33 (0) 4 72 79 05 70
Adresses e-mail : sales@tecofi.fr ; tecofi@tecofi.fr / Site web : www.tecofi.fr

