

Ref. : DI 7140N

Rev. : D

Page : 1/1

ТЕХНІЧНИЙ ПАСПОРТ

КОМПЕНСАТОР ГУМОВИЙ МУФТОВИЙ Ру16

DI 7140N



ЗАСТОСУВАННЯ

Застосовуються на трубопроводах холодного та гарячого водопостачання, водовідведення, опалення, кондиціонування, пожежогасіння, водоочистки та на інших технологічних трубопроводах

ЗАГАЛЬНІ ТЕХНІЧНІ ХАРАКТЕРИСТИКИ

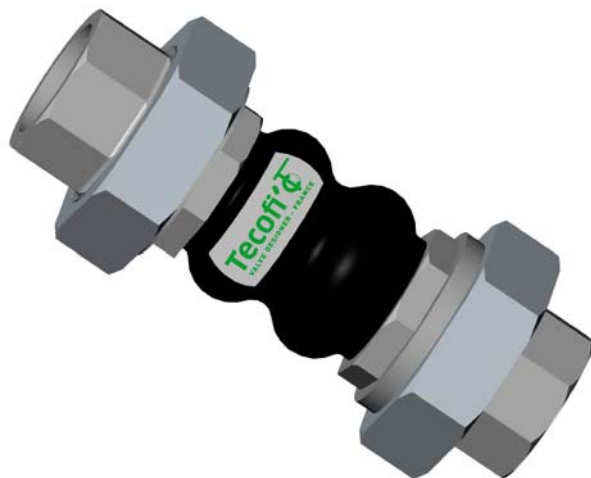
Встановлюються для зменшення вібрації та шуму, які виникають в трубопроводах через роботу насосів або іншого обладнання.

- для компенсації температурних зміщень трубопроводу, які виникають при роботі з тепло- та холодоносіями.

Сильфон EPDM.

З'єднання з трьох чавунних частин з різьбою BSP.

Допустимий хід компенсатора: осьове стиснення, осьове розширення, боковий хід.



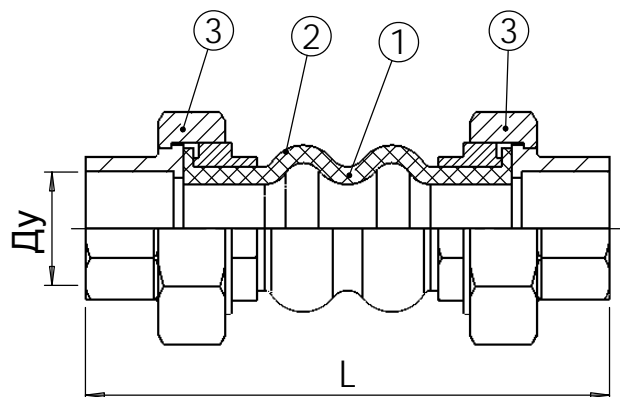
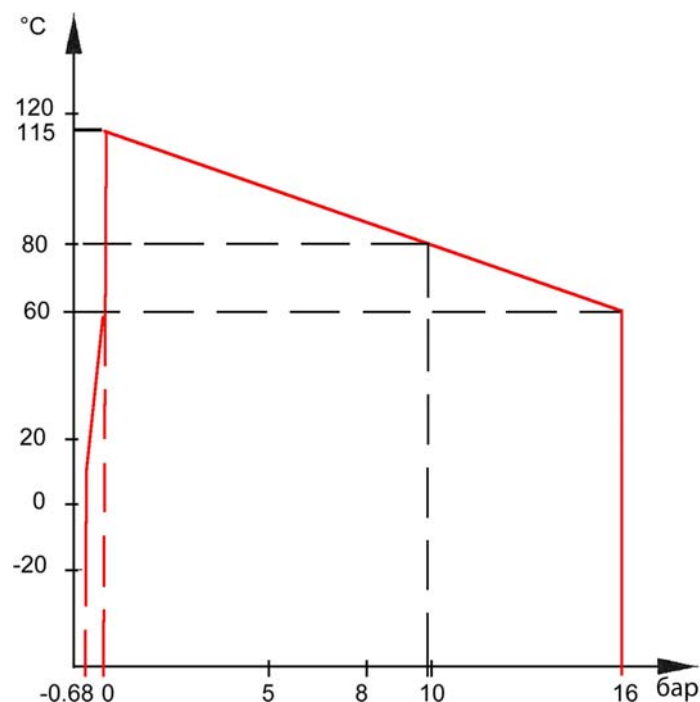
Виконання

3	2	З'єднання	Чавун
2	1	Посилення	Нейлоновий корд
1	1	Сильфон	EPDM
Поз.	Кіл-ть	Опис	Матеріал

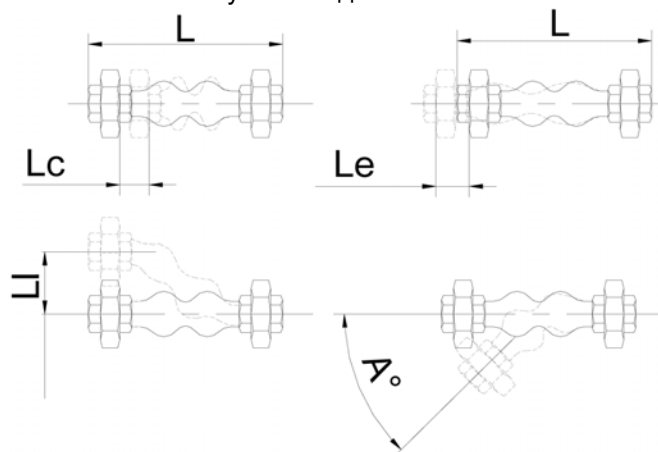
Габарити

Ду		L	Lc	Le	LI	A°	Вага (кг)
мм	мм						
15	1/2"	200	22	6	22	20°	0.70
20	3/4"	200	22	6	22	20°	0.75
25	1"	200	22	6	22	20°	1.22
32	1"1/4"	200	22	6	22	20°	1.51
40	1"1/2"	200	22	6	22	20°	2.03
50	2"	220	22	6	22	20°	2.62

РОБОЧІ УМОВИ



Lc : осьове стиснення
Le : осьове розширення
LI : боковий хід
A° : кутовий хід



НОРМИ ТА СТАНДАРТИ

Різьба BSP згідно норми ISO 228-1.

TECOFI France - 83, Rue Marcel Mérieux 69960 Corbas - FRANCE
Tél. +33 (0) 4 72 79 05 79 - Fax +33 (0) 4 78 90 19 19 / +33 (0) 4 72 79 05 70
Adresses e-mail : sales@tecofi.fr ; tecofi@tecofi.fr / Site web : www.tecofi.fr