

# ТЕХНІЧНИЙ ПАСПОРТ

## КОМПЕНСАТОР ГУМОВИЙ ФЛАНЦЕВИЙ Ру16

DI724016N



### ЗАСТОСУВАННЯ

Застосовуються на трубопроводах холодного та гарячого водопостачання, водовідведення, опалення, кондиціонування, пожежогасіння, водоочистки та на інших технологічних трубопроводах

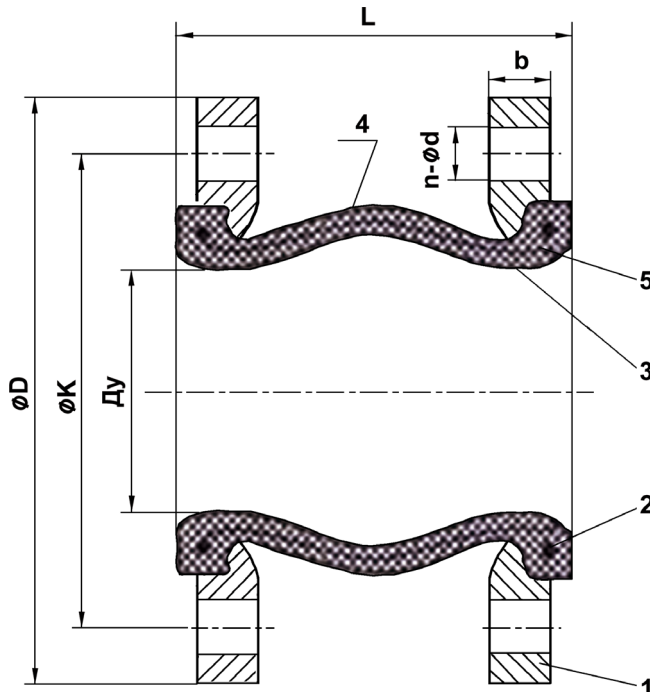
### ЗАГАЛЬНІ ТЕХНІЧНІ ХАРАКТЕРИСТИКИ

Встановлюються  
- для зменшення вібрації та шуму, які виникають в трубопроводах через роботу насосів або іншого обладнання.  
- для компенсації температурних зміщень трубопроводу, які виникають при роботі з тепло- та холодоносіями.  
Сильфон EPDM.  
З'єднання: ковзні фланці и оцинкованої вуглецевої сталі Ру16.  
Допустимий хід компенсатору: осьове стиснення, осьове розширення, боковий хід.



### ВИКОНАННЯ

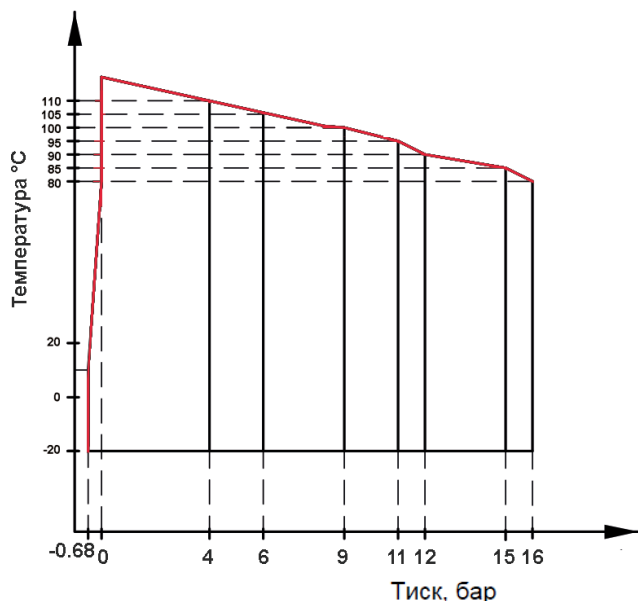
5	1	Армування	Нейлоновий корд
4	1	Зовнішній сильфон	EPDM
3	1	Внутрішній сильфон	EPDM
2	2	Внутрішнє армування	Сталь
1	2	Фланець	Оцинкована сталь
Поз.	Кіл-ть	Опис	Матеріал



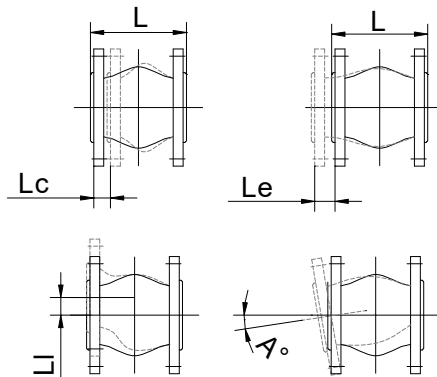
### ГАБАРИТИ

Ду		L	ØK	n x Ød	ØD	b	Lc	Le	Li	A°	Вага (кг)
мм	дюйм										
200	8"	205	295	12 x Ø23	340	21	20	12	16	15	17.24
250	10"	240	355	12 x Ø27	405	23	30	14	25	8	24.50
300	12"	260	410	12 x Ø27	460	25	30	14	25	8	33.50
350	14"	265	470	16 x Ø27	520	21	20	12	16	15	28.00
400	16"	265	525	16 x Ø30	580	23	30	14	25	8	47.00
450	18"	265	585	20 x Ø30	640	23	30	14	25	8	49.00
500	20"	265	650	20 x Ø34	715	25	30	14	25	8	61.00
600	24"	265	770	20 x Ø36	840	25	30	14	25	8	68.00

### РОБОЧІ УМОВИ



Lc : Осьове стиснення.  
Le : Осьове розширення.  
Li : Боковий хід  
A°: Кутовий хід.



### НОРМИ И СТАНДАРТЫ

Фланці ISO Ру16 згідно стандарту EN 1092-1 При монтажі використовувати комірні фланці згідно ГОСТ 33259-2015, тип 11.

TECOFI France - 83, Rue Marcel Mérieux 69960 Corbas - FRANCE  
Tél. +33 (0) 4 72 79 05 79 - Fax +33 (0) 4 78 90 19 19 / +33 (0) 4 72 79 05 70  
Adresses e-mail : sales@tecofi.fr ; tecofi@tecofi.fr / Site web : www.tecofi.fr