

## СІТЧАСТИЙ КУТОВИЙ ФІЛЬТР

## ТЕХНІЧНИЙ ПАСПОРТ

### СІТЧАСТИЙ КУТОВИЙ ФІЛЬТР ФЛАНЦЕВИЙ Ру16

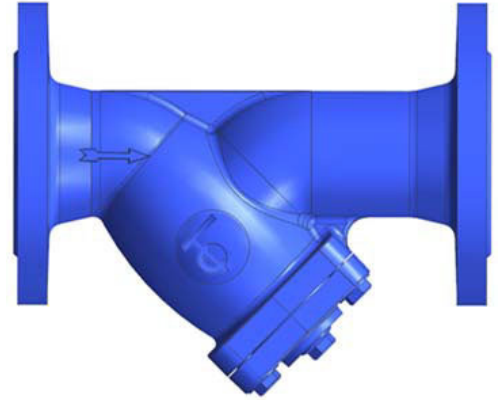
F3240N-F4240A

#### ПРИЗНАЧЕННЯ ТА ОБЛАСТЬ ЗАСТОСУВАННЯ

Застосовується в мережах опалення та санітарного водопостачання для захисту обладнання від шкідливої дії сторонні механічних включень, розмір яких перевищує розмір комірок фільтруючої сітки.



**Середовище:** Пара та неагресивні до матеріалів виробу рідини.



#### ЗАГАЛЬНІ ТЕХНІЧНІ ХАРАКТЕРИСТИКИ

**Типорозмір:** від Ду15 до Ду400.

-Корпус та кришка з сірого чавуну (Ду15-100 : F3240N) та з ковкого чавуну (Ду125-400 : F4240A)

-3'ємна сітка з нержавіючої сталі.

-Дренажний корок на кришці для відводу частиць з фільтру без демонтажу.

-Встановлення в горизонтальному або вертикальному положенні при низхідному потоці.

-Напрямок монтажу вказано стрелкою на корпусі.

-Епоксидне покриття RAL 5019, товщина 80-110  $\mu$ .

#### НОРМИ ТА СТАНДАРТИ

**Монтажна довжина** Згідно норм EN 558-1 серія 1 та DIN 3202/1 серія F1.

**Тип з'єднання** Фланцевий монтаж згідно норми EN 1092-2 Ру16.

**Випробування та тести** Випробування проведені за нормами EN12266-1, DIN 3230 та ISO 5208: Корпус : 24 бар

#### СЕРТИФІКАЦІЯ



**Tecofi France**

83 rue Marcel Mérieux - 69960 Corbas  
Tél. +33 (0)4 72 79 05 79 - Fax. +33 (0)4 78 90 19 19  
E-mail : sales@tecofi.fr - [www.tecofi.fr](http://www.tecofi.fr)

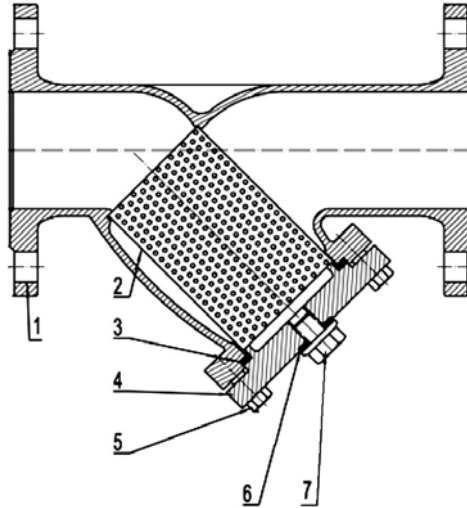


**СІТЧАСТИЙ КУТОВИЙ  
ФІЛЬТР**

**ТЕХНІЧНИЙ ПАСПОРТ**

**F3240N-F4240A**

**ВИКОНАННЯ**



Поз.	Кіл-ть	Опис	Матеріал	Норма		
				DIN	ASTM	BS
1	1	Корпус	Сірий чавун EN-GJL-250 (DN15-100)	GG25	A48 class 40B	1452 Grade 250
			Ковкий чавун EN-GJS-500-7 (DN125-400)	GGG50	A536 65-70-50-05	1563 EN-JS1050
2	1	Сітка	Нержавіюча сталь 304	X5CrNi18 10	A 182 AISI 304	1449-2 304 S15
3	1	Прокладка	Графіт			
4	1	Кришка	Сірий чавунгун EN-GJL-250 (DN15-100)	GG25	A48 class 40B	1452 Grade 250
			Ковкий чавун EN-GJS-500-7 (DN125-400)	GGG50	A536 65-70-50-05	1563 EN-JS1050
5	**	Гвинт	Сталь А 105			
6	1	Прокладка	Графіт			
7	1	Дренажний корок	Сталь А 105			

\*\* 4 для Ду15-100 та 6 для Ду125-400

Фотографії та технічні малюнки не є договірними. Специфікація продукції може бути змінена без попереднього сповіщення.

**Tecofi France**

83 rue Marcel Mérieux - 69960 Corbas  
Tél. +33 (0)4 72 79 05 79 - Fax. +33 (0)4 78 90 19 19  
E-mail : sales@tecofi.fr - [www.tecofi.fr](http://www.tecofi.fr)

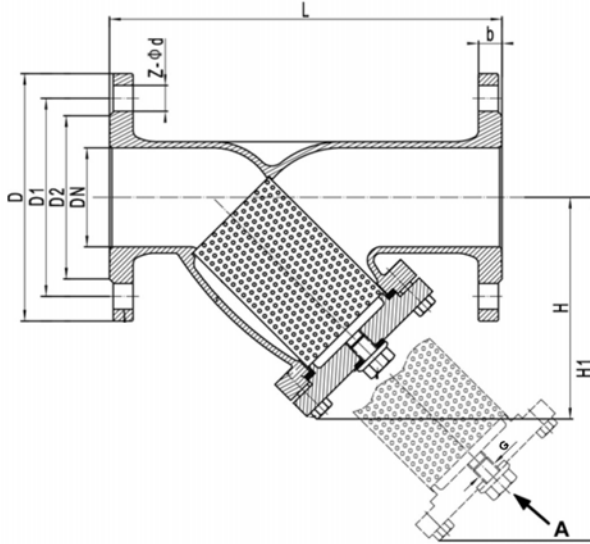


## СІТЧАСТИЙ КУТОВИЙ ФІЛЬТР

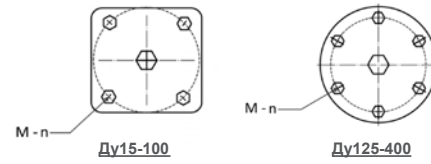
## ТЕХНІЧНИЙ ПАСПОРТ

F3240N-F4240A

### ГАБАРИТИ



### ВИДА



Ду		L	ØD	ØD1	ØD2	b	M	n	z	G	Ød	H	H1	Розмір комірки (мм)	Вага (кг)
мм	Дюйм														
15	1/2"	130	95	65	45	14	M8-20	4	4	3/8"	14	74	110	1	2.3
20	3/4"	150	105	75	58	16	M8-20	4	4	3/8"	14	90	130	1	2.9
25	1"	160	115	85	68	16	M8-25	4	4	1/2"	14	95	160	1	3.5
32	1 1/4"	180	140	100	78	18	M8-25	4	4	1/2"	18	119	171	1	5.2
40	1 1/2"	200	150	110	88	18	M10-30	4	4	1/2"	18	130	195	1	6
50	2"	230	165	125	102	18	M10-35	4	4	1/2"	18	145	218	1	8.18
65	2 1/2"	290	185	145	122	18	M10-35	4	4	1/2"	18	160	248	1.3	11.88
80	3"	310	200	160	138	22	M12-40	4	8	1/2"	18	185	283	1.3	15.1
100	4"	350	220	180	158	22	M12-45	4	8	1/2"	18	225	351	1.3	19.4
125	5"	400	250	210	188	26	M16-45	6	8	3/4"	18	268	418	1.3	29.1
150	6"	480	285	240	212	26	M16-50	6	8	3/4"	23	295	468	1.3	40.8
200	8"	600	340	295	268	30	M16-50	8	12	3/4"	23	316	529	1.6	70.2
250	10"	730	405	355	320	32	M16-50	8	12	3/4"	23	420	662	1.6	122.14
300	22"	850	460	410	378	32	M16-60	10	12	3/4"	27	455	735	1.6	188.1
350	14"	980	520	470	438	27	M16-60	12	16	3/4"	27	565	915	1.6	250
400	16"	1100	580	525	490	32	M8-20	14	16	3/4"	30	635	1041	1.6	360

Фотографії та технічні малюнки не є договірними. Специфікація продукції може бути змінена без попереднього сповіщення.

**Tecofi France**

83 rue Marcel Mérieux - 69960 Corbas

Tél. +33 (0)4 72 79 05 79 - Fax. +33 (0)4 78 90 19 19

E-mail : sales@tecofi.fr - [www.tecofi.fr](http://www.tecofi.fr)



## СІТЧАСТИЙ КУТОВИЙ ФІЛЬТР

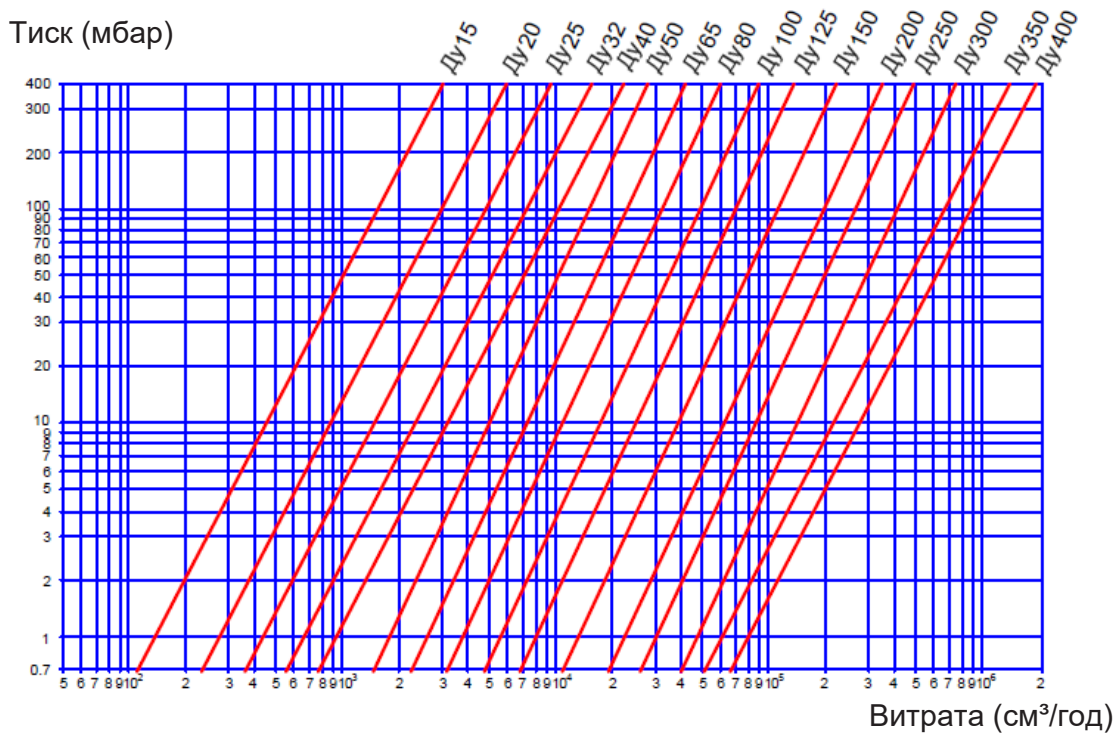
## ТЕХНІЧНИЙ ПАСПОРТ

F3240N-F4240A

### РОБОЧІ УМОВИ

Максимальний робочий тиск: 16 бар.  
Максимальна робоча температура: +300°C  
(184°C для насиченої пари)

### ДІАГРАМА ВТРАТИ ТИСКУ



Фотографії та технічні малюнки не є договірними. Специфікація продукції може бути змінена без попереднього сповіщення.

**Tecofi France**

83 rue Marcel Mérieux - 69960 Corbas  
Tél. +33 (0)4 72 79 05 79 - Fax. +33 (0)4 78 90 19 19  
E-mail : sales@tecofi.fr - [www.tecofi.fr](http://www.tecofi.fr)

