

Ref.: VGB 3400-001 pas

Rev. : Initial

Date : 17/03/2021

Page : 1/1

ТЕХНІЧНИЙ ПАСПОРТ

**ШИБЕРНА НОЖОВА ЗАСУВКА З
ДВОСТОРОННІМ УЩІЛЬНЕННЯМ
МІЖФЛАНЦЕВА Р_y10
З НЕВИСУВНИМ ШТОКОМ
ЗІ ШТУРВАЛОМ**

VGB 4400-001



ЗАСТОСУВАННЯ

Водопостачання, водовідведення (чиста та слабозабруднена вода).

ЗАГАЛЬНІ ХАРАКТЕРИСТИКИ

Засувки х двостороннім утриманням середовища.
Міжфланцевий монтаж ISO Р_y10.
Невисувний шток. Герметичність 100%.
Епоксидне покриття 150μ, RAL 6005.

ВИКОНАННЯ

13	1	Штурвал	Чавун EN-GJL-250
12	1	Шильдик	Нерж. сталь 304
11	1	Масленка	Нерж. сталь 304
10	1	Шайба	Бронза
9	1	Супорт	Бронза
8*	2	Бугель	Сталь А45
7	1	Шток	Нерж. сталь 304
6	1	Сальник	Ковкий чавун EN-GJS-500-7
5	2	Кільцеве ущільнення	Нітрил
4	4	Набивка сальнику	PTFE
3	1	Ніж	Нерж. сталь 304
2	1	Сідло	Нітрил
1	1	Корпус	Ковкий чавун EN-GJS-500-7
Поз.	Кіл-ть	Опис	Матеріал

* Пластини із зазделегідь просвердленими отворами до Ду 300.

ГАБАРИТИ

Ду		L	B	C	H	ØK	ØV	n	ØM	Вага (кг)
мм	дюйм									
50	2"	43	126	63	283	125	200	4	4xM16	9
65	2 1/2"	46	140	69	308	145	200	4	4xM16	10
80	3"	46	154	91	333	160	200	8	4xM16	11
100	4"	52	177	104	378	180	200	8	4xM16	14
125	5"	56	198	119	423	210	250	8	4xM16	18
150	6"	56	220	131	474	240	250	8	4xM20	21
200	8"	60	275	158	593	295	310	8	4xM20	34
250	10"	68	326	197	685	350	310	12	8xM20	51
300	12"	78	380	231	792	400	310	12	8xM20	69
350	14"	78	450	257	900	460	500	16	10xM20	123
400	16"	102	510	292	978	515	500	16	10xM24	156

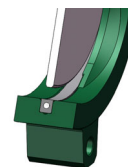
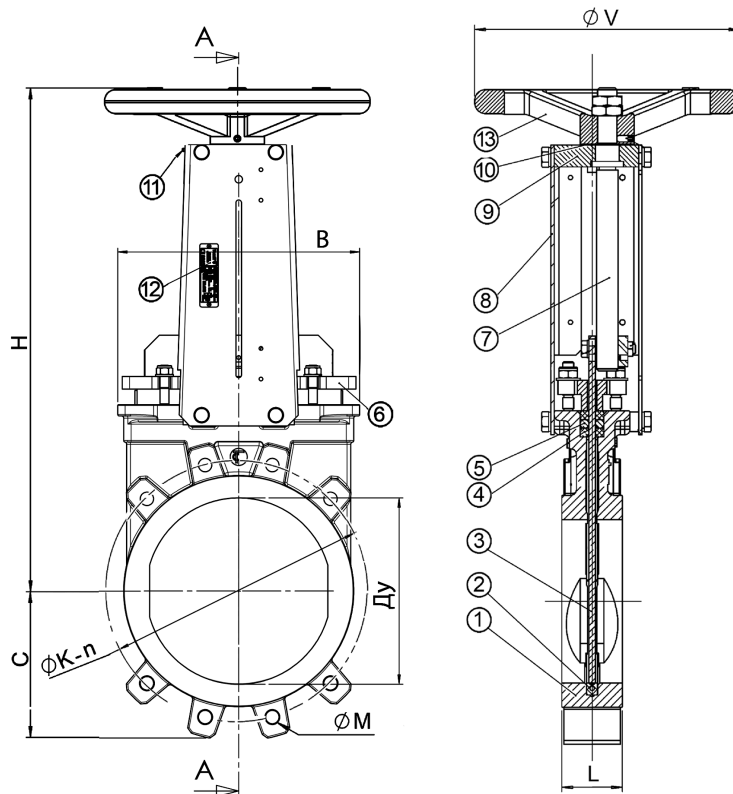
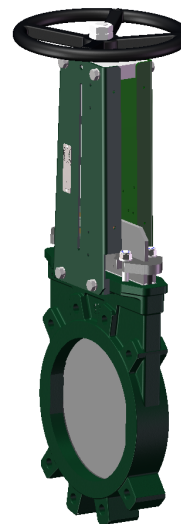
РОБОЧІ УМОВИ

Робочий тиск :
Ду50-250 : 10 бар
Ду300-400 : 7 бар

Максимальна робочі температура : -10°C / +80°C

НОРМИ ТА СТАНДАРТИ

Монтажна довжина згідно норми EN 558 серія 20.
Процедури випробувань проведені згідно норм EN 12266-1, DIN 3230, BS 5154 та ISO 5208. Міжфланцеве щз'єднання у відповідності з нормами EN 1092-2 та DIN 2501 : ISO Р_y10.



Двостороннє ущільнення