

Ref. : VOC4241C-00.pas

Rev. : L

Date : 07/01/2024

Page : 1/1

ТЕХНІЧНИЙ ПАСПОРТ

ЗАСУВКА 3 ОБГУМОВАНИМ КЛИНОМ ЗІ ШТУРВАЛОМ ФЛАНЦЕВА Py16

VOC 4241C-00

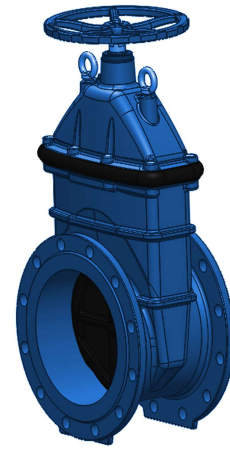


ЗАСТОСУВАННЯ

Системи гарячого та холодного водопостачання, водовідведення, каналізації, зрошення.

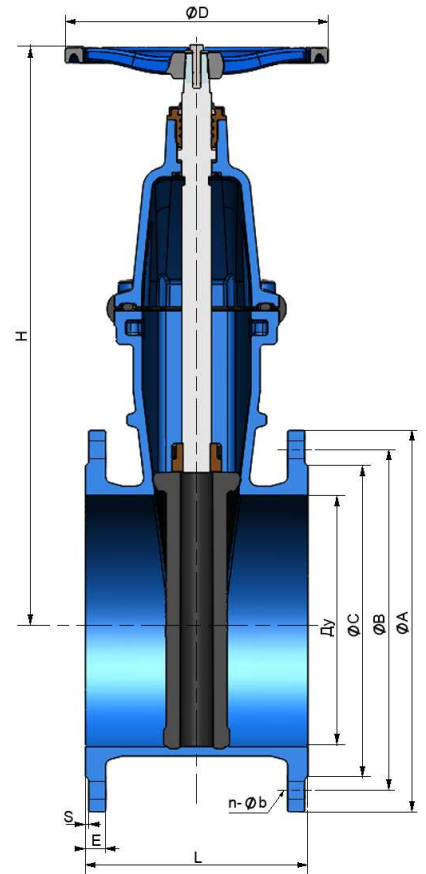
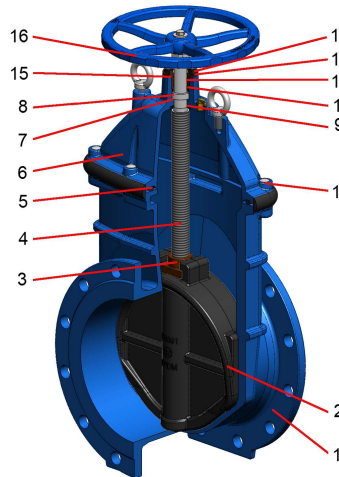
ЗАГАЛЬНІ ТЕХНІЧНІ ХАРАКТЕРИСТИКИ

Стандартне виконання від Ду 40 до Ду 400.
Протиударний захист корпусу з еластомеру.
Невисувний шток.
Закриття за годинниковою стрілкою.
Немає застійних зон. Герметичність 100%.
Малі втрати тиску.
Епоксидне покриття : RAL 5015, 250 микрон.



ВИКОНАННЯ

16	1	Штурвал	Ковкий чавун GGG50
15	1	Гвинт	Нерж. сталь
14	1	Гвинт	Нерж. сталь 304
13	1	Гайка	Латунь
12	1	Пильник	Нітрил
11	1	Кільцева прокладка	EPDM
10	3	Кільцева прокладка	Нітрил
9	1	Кільцева прокладка	EPDM
8	1	Прокладка штоку	PTFE
7	2	Кільцева прокладка	EPDM
6	1	Кришка	Ковкий чавун GGG50
5	1	Прокладка	EPDM
4	1	Шток	Нерж. сталь 420
3	1	Гайка штоку	Латунь
2	1	Клин	Ковкий чавун GGG50, вкритий EPDM
1	1	Корпус	Ковкий чавун GGG50
Поз.	Кіл-ть	Опис	Матеріал



ГАБАРИТИ

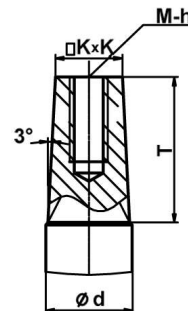
Ду		L	H	ØD	ØA		ØB		ØC	E		S	n-Øb		Вара (кг)
мм	дюйм				Py10	Py16	Py10	Py16		Py10	Py16		Py10	Py16	
40	2"1/2	140	220	180	150	110	84	16	3	16	3	3	4 x Ø19	10.6	
50	2"	150	230	180	165	125	99	16	3	16	3	3	4 x Ø19	11	
60/65	2"1/4 / 2"1/2	170	265	200	185	135/145	118	16	3	16	3	3	4 x Ø19	12,5	
80	3"	180	290	200	200	160	132	16	3	16	3	3	8 x Ø19	14,5	
100	4"	190	335	250	220	180	156	16	3	16	3	3	8 x Ø19	19,3	
125	5"	200	380	250	250	210	184	16	3	16	3	3	8 x Ø19	27	
150	6"	210	415	300	285	240	211	16	3	16	3	3	8 x Ø23	35	
200	8"	230	510	300	340	295	266	17	3	17	3	3	8 x Ø23 / 12 x Ø23	60	
250	10"	250	600	350	400	350 / 355	319	19	3	19	3	3	12 x Ø23 / 12 x Ø28	82	
300	12"	270	690	350	455	400 / 410	370	20,5	4	20,5	4	4	12 x Ø23 / 12 x Ø28	114	
350	14"	290	790	400	520	460 / 470	429	22,5	4	22,5	4	4	16 x Ø23 / 16 x Ø28	178	
400	16"	310	855	400	580	515 / 525	480	24	4	24	4	4	16 x Ø28 / 16 x Ø31	220	

РОБОЧІ УМОВИ

Максимальний робочий тиск: 16 бар.
Максимальна робоча температура: 110°C

НОРМИ ТА СТАНДАРТИ

Монтажна довжина у відповідності з нормою Гост 3706-93, DIN 3202 / F4 (короткий корпус).
Фланцеве з'єднання згідно норми EN 1092-2 ISO Py10 та Py16.



Ду		Ød	K	M	h	T
мм	дюйм					
40	2"1/2	20	14,3	8	20	29
50	2"	20	14,3	8	20	29
60/65	2"1/4 / 2"1/2	24	17,3	10	20	33
80	3"	24	17,3	10	20	33
100	4"	28	19,3	10	20	38
125	5"	28	19,3	10	20	38
150	6"	28	19,3	10	20	38
200	8"	30	24,3	10	20	42
250	10"	36	27,3	12	25	47
300	12"	36	27,3	12	25	47
350	14"	38	27,3	12	25	47
400	16"	38	27,3	12	25	47

TECOFI France - 83, Rue Marcel Mérieux 69960 Corbas - FRANCE
Tél. +33 (0) 4 72 79 05 79 - Fax +33 (0) 4 78 90 19 19 / +33 (0) 4 72 79 05 70
Adresses e-mail : sales@tecofi.fr ; tecofi@tecofi.fr / Site web : www.tecofi.fr