

Ref. : VOC4241CM-00.pas

Rev. : B

Date : 07/01/2024

Page : 1/1

ТЕХНІЧНИЙ ПАСПОРТ

ЗАСУВКА З
ОБГУМОВАНИМ КЛИНОМ З
ГОЛОЮ ВІССЮ ПІД
ЕЛЕКТРОПРИВІД
ФЛАНЦЕВА Py16

VOC4241CM-00



ЗАСТОСУВАННЯ

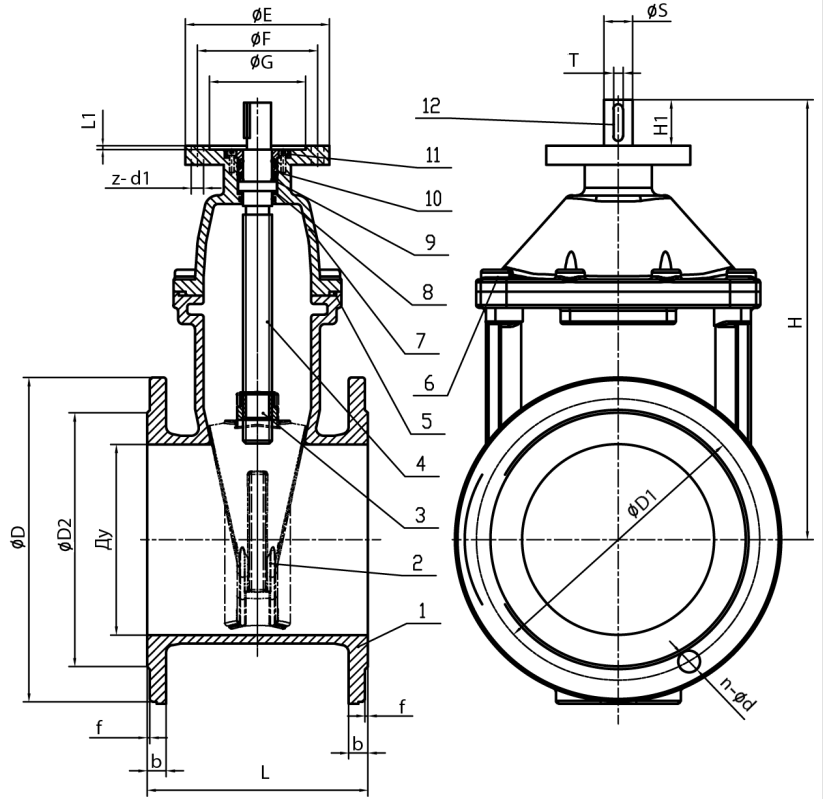
Системи гарячого та холодного водопостачання, водовідведення, каналізації, зрошення.

ЗАГАЛЬНІ ТЕХНІЧНІ ХАРАКТЕРИСТИКИ

Стандартне виконання від Ду 40 до Ду 400.
Невисувний шток.
Закрыття за годинниковою стрілкою.
Немає застійних зон. Герметичність 100%.
Малі потери тиску.
З верхнім фланцем під електропривід ISO 5210.

ВИКОНАННЯ

12	1	Шпонка	Нерж. сталь AISI 304
11	1	Гайка кришки	Нерж. сталь AISI 304
10	1	Прокладка	Латунь
9	4	Кільцева прокладка	EPDM
8	1	Кільцева прокладка	EPDM
7	1	Кришка	Ковкий чавун GGG 50
6	1	Гвинт	Нерж. сталь
5	1	Прокладка	EPDM
4	1	Шток	Нерж. сталь
3	1	Гайка штокау	Латунь
2	1	Клин	Ковкий чавун GGG 50 вкритий EPDM
1	1	Корпус	Ковкий чавун GGG 50
Поз.	Кіл-ть	Опис	Матеріал



ГАБАРИТИ

Ду	L	H	ØD	ØD1		ØD2	f	b	n-Ød		Верхній фланець по ISO										Вага (кг)		
				Py10	Py16				Py10	Py16	ISO	ØE	ØF	ØG	ØS	z-Ød1	T	L1	H1	Кіл-ть обертів		Крутний момент (Нм)	
40	1"1/2	140	220	150	110	110	84	3	19	4 x Ø19	4 x Ø19	F10	125	102	70	20	4 x Ø11	6	4	30	7	30	10
50	2"	150	230	165	125	125	99	3	19	4 x Ø19	4 x Ø19	F10	125	102	70	20	4 x Ø11	6	4	30	8	40	10,75
65	2"1/2	170	265	185	145	145	118	3	19	4 x Ø19	4 x Ø19	F10	125	102	70	20	4 x Ø11	6	4	30	10	50	13,9
80	3"	180	290	200	160	160	132	3	19	8 x Ø19	8 x Ø19	F10	125	102	70	20	4 x Ø11	6	4	30	11	60	15
100	4"	190	335	220	180	180	156	3	19	8 x Ø19	8 x Ø19	F10	125	102	70	20	4 x Ø11	6	4	30	14	80	18
125	5"	200	380	250	210	210	184	3	19	8 x Ø19	8 x Ø19	F10	125	102	70	20	4 x Ø11	6	4	30	14	100	29,5
150	6"	210	415	285	240	240	211	3	19	8 x Ø23	8 x Ø23	F10	125	102	70	20	4 x Ø11	6	4	30	17	120	34
200	8"	230	510	340	295	295	266	3	20	8 x Ø23	12 x Ø23	F14	175	140	100	30	4 x Ø18	8	5	55	22	160	52,7
250	10"	250	600	400	350	355	319	3	22	12 x Ø23	12 x Ø28	F14	175	140	100	30	4 x Ø18	8	5	55	27	200	73,5
300	12"	270	690	455	400	410	370	4	24,5	12 x Ø23	12 x Ø28	F14	175	140	100	30	4 x Ø18	8	5	55	27	240	104,5
350	14"	290	790	520	460	470	429	4	26,5	16 x Ø23	16 x Ø28	F14	175	140	100	30	4 x Ø18	8	5	55	31	300	165
400	16"	310	855	580	515	525	480	4	28	16 x Ø28	16 x Ø31	F14	175	140	100	30	4 x Ø18	8	5	55	35	320	230

РОБОЧІ УМОВИ

Максимальний робочий тиск : 16 бар.
Максимальна робоча температура: 110°C

НОРМИ ТА СТАНДАРТИ

Монтажна довжина у відповідності з нормами DIN 3352 / F4, ГОСТ 3706-93, DIN 3352 / F4 (короткий корпус).
Випробування проведені за нормою EN1074-2.
Фланцеве з'єднання згідно норми EN 1092-2 ISO Py10/16.

фотографії та технічні малюнки не є договірними. Специфікація продукції може бути змінена без попереднього сповіщення.