

ДИСКОВИЙ ПОВОРОТНИЙ ЗАТВІР З ПОДВІЙНИМ ЕКСЦЕНТРИСИТЕТОМ З РЕДУКТОРОМ - ФЛАНЦЕВИЙ Ру10

VP 4208-08

ПРИЗНАЧЕННЯ ТА ОБЛАСТЬ ЗАСТОСУВАННЯ

Встановлення в якості запірною та запірно-регулюючого пристрою на трубопроводах холодного та гарячого водопостачання, трубопроводах стічних вод, водовідведення, пожежогасіння, водоочистки, на насосних станціях, технологічних трубопроводах, що транспортують середовища, які неагресивні до матеріалів виробу в межах параметрів та характеристик, вказаних в паспорті на виріб.



Робоче середовище: технічна вода, питна вода; рідини, які неагресивні до матеріалів виробу.



ЗАГАЛЬНІ ТЕХНІЧНІ ХАРАКТЕРИСТИКИ

Типорозмір: від Ду200 до Ду1600.

Двостороння герметичність.

Монтаж за рекомендованим напрямком: стрілка на корпусі вказує напрям потоку середовища. Надійне кріплення диску затвору з валом за допомогою шпоночного з'єднання.

Сухий вал: глуха посадка валу в диску затвора, що забезпечує герметичний захист вузла від впливу середовища, що перекачується.

Диск з подвійним ексцентриситетом. Замінне ущільнення без демонтажу диску.

Сідло корпусу : наплавлене кільце з нержавіючої сталі.

Керування редуктором зі штурвалом.

Ступінь захисту редуктору IP67.

Редуктор оснащений вихідним фланцем за нормою ISO 5210, прямий монтаж електроприводу.

НОРМИ ТА СТАНДАРТИ

Конструкція	Згідно норми EN 593.
Монтажна довжина	Згідно норми NF EN 558 серія 14.
Тип з'єднання	Фланцевий монтаж ISO Ру10 згідно норми EN1092-2.
Випробування та тести	Гідравлічні випробування згідно норми EN12266-1: Корпус: 15 бар Сідло: 11 бар

СЕРТИФІКАЦІЯ

EN 1074

Tecofi France

83 rue Marcel Mérieux - 69960 Corbas

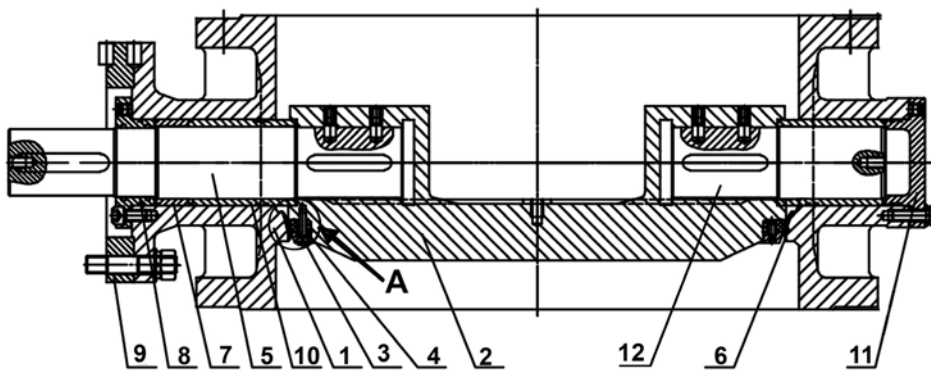
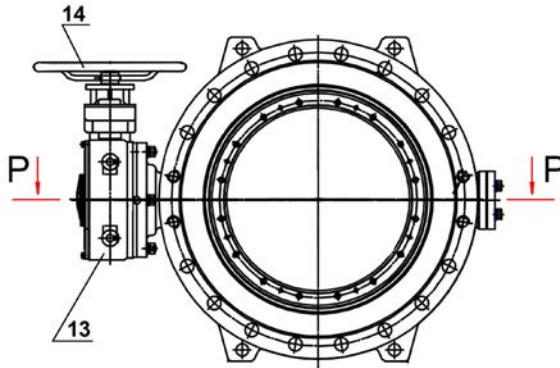
Tél. +33 (0)4 72 79 05 79 - Fax. +33 (0)4 78 90 19 19

E-mail : sales@tecofi.fr - www.tecofi.fr



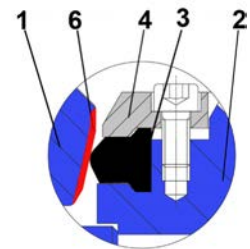
ДИСКОВИЙ ПОВОРОТНИЙ ЗАТВІР ТЕСВАТ РУ10

ВИКОНАННЯ



Вид P-P

Вид А



Позиція	Деталь	Матеріал	Норма		
			DIN	ASTM	BS
1	Корпус	Ковкий чавун EN-GJS-500-7	GGG 50	ASTM 80-55-06	BS 500/7
2	Диск	Ковкий чавун EN-GJS-500-7	GGG 50	ASTM 80-55-06	BS 500/7
3	Кільцеве ущільнення	EPDM			
4	Прижимне кільце ущільнення	Нерж.сталь X5CrNi 18 10	X5CrNi 18 10	A 182 AISI 304	1449-2 304 S15
5	Ведучий вал	Нерж.сталь 420	1.4021	AISI 420	420 S 37
6	Сідло корпусу	Нерж.сталь X5CrNi 18 10	X5CrNi 18 10	A 182 AISI 304	1449-2 304 S15
7	Підшипник ковзання	Алюмінієва бронза QAl 9-2	G-CuAl10Fe	C95200	ZCuAl10Fe3
8	Сальник	Ковкий чавун EN-GJS-500-7	GGG 50	ASTM 80-55-06	BS 500/7
9	Монтажний фланець	Сталь Q235B	EN 10025-2	ASTM A36	S235JR
10	Підшипник ковзання	Алюмінієва бронза QAl 9-2	G-CuAl10Fe	C95200	ZCuAl10Fe3
11	Кришка	Ковкий чавун ENGJS-500-7	GGG 50	ASTM 80-55-06	BS 500/7
12	Відомий вал	Нерж.сталь 420	1.4021	AISI 420	420 S 37
13	Редуктор	Ковкий чавун			
14	Штурвал	Вуглецева сталь	St 37-2	A283C	S235

Tecofi France

83 rue Marcel Mérieux - 69960 Corbas
Tél. +33 (0)4 72 79 05 79 - Fax. +33 (0)4 78 90 19 19
E-mail : sales@tecofi.fr - www.tecofi.fr

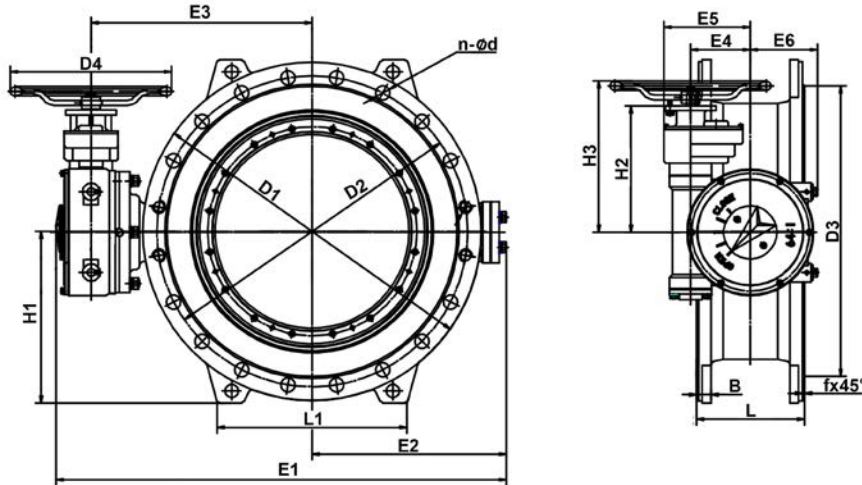


ДИСКОВИЙ ПОВОРОТНИЙ ЗАТВІР ТЕСВАТ РУ10

ТЕХНІЧНИЙ ПАСПОРТ

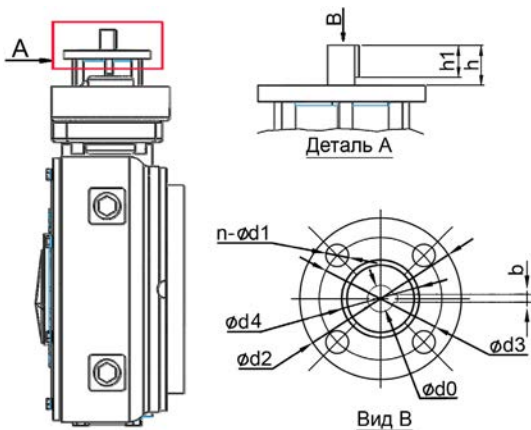
VP 4208-08

ГАБАРИТИ



Ду		ØD1	ØD2	ØD3	B	f	L	n-Ød	H1	H2	H3	E1	E2	E3	E4	E5	E6	L1	D4	ISO 5210	Вага (кг)
мм	дюйм																				
200	8"	340	295	266	20	3	230	8-Ø23	175	137	193	534	195	278	64	99	86	196	240	F10	52
250	10"	395	350	319	22	3	250	12-Ø23	202.7	137	190	590	234	308	64	99	86	240	240	F10	66
300	12"	460	400	370	24.5	4	270	12-Ø23	227.5	178	233	669	258	350	93.4	135	115	275	320	F10	96
350	14"	505	460	429	24.5	4	290	16-Ø23	257.5	178	233	747	298	385	93.4	135	115	280	320	F10	114
400	16"	565	515	480	24.5	4	310	16-Ø28	287.5	192	283	867	329	457	120	169	138	310	400	F10	158
450	18"	615	565	530	25.5	4	330	20-Ø28	312.5	192	283	952	365	499	120	169	138	340	400	F10	189
500	20"	670	620	582	26.5	4	350	20-Ø28	340	317	378	1010	398	515	120	186	138	370	240	F10	238
600	24"	780	725	682	30	5	390	20-Ø31	395	315	376	1119	450	580	148	214	166	430	400	F10	344
700	28"	895	840	794	32.5	5	430	24-Ø31	452.5	315	376	1217	530	598	148	214	166	480	400	F10	470
800	32"	1015	950	901	35	5	470	24-Ø34	512.5	346	407	1410	614	691	185	265	196	560	400	F10	662
900	36"	1115	1050	1001	37.5	5	510	28-Ø34	562.5	346	407	1530	675	750	185	265	196	615	400	F10	834
1000	40"	1230	1160	1112	40	5	550	28-Ø37	620	390	451	1712	748	839	230	333	232	670	400	F10	1172
1100	44"	1355	1270	1218	55	5	590	32-Ø37	682.5	390	451	1893	795	973	230	333	232	750	400	F10	1852
1200	48"	1455	1380	1328	45	5	630	32-Ø41	732.5	451	512	1971	865	981	230	368	232	800	400	F10	1714
1400	56"	1675	1590	1530	46	5	710	36-Ø44	842.5	507	568	2313	1011	1138	315	453	360	920	400	F10	2570
1500	60"	1785	1700	1640	48	5	750	36-Ø44	897.5	507	568	2489	1112	1213	315	453	360	980	400	F10	3140
1600	64"	1915	1820	1750	49	5	790	40-Ø50	962.5	507	568	2588	1161	1263	315	453	360	1050	400	F10	3841

РОЗМІРИ МОНТАЖНОГО ФЛАНЦЯ ISO 5210



Ду		ISO 5210							Кіл-ть обертів	Крутний момент* (Nm)	
мм	дюйм	ISO	Ød0	n-Ød1	Ød2	Ød3	Ød4	h			bхh1
200	8"	F10	20	4-Ø10	125	102	70	28	6X20	10	23
250	10"	F10	20	4-Ø10	125	102	70	28	6X20	10	36
300	12"	F10	20	4-Ø10	125	102	70	28	6X20	12	47
350	14"	F10	20	4-Ø10	125	102	70	28	6X20	12	65
400	16"	F10	20	4-Ø10	125	102	70	30	6X25	20	57
450	18"	F10	20	4-Ø10	125	102	70	30	6X25	20	72
500	20"	F10	20	4-Ø10	125	102	70	30	6X25	80	28
600	24"	F10	20	4-Ø10	125	102	70	30	6X25	64	53
700	28"	F10	20	4-Ø10	125	102	70	30	6X25	64	76
800	32"	F10	20	4-Ø10	125	102	70	30	6X25	96	73
900	36"	F10	20	4-Ø10	125	102	70	30	6X25	96	100
1000	40"	F10	20	4-Ø10	125	102	70	30	6X25	198,9	65
1100	44"	F10	20	4-Ø10	125	102	70	30	6X25	198,9	86
1200	48"	F10	20	4-Ø10	125	102	70	30	6X25	382,2	52
1400	56"	F10	20	4-Ø10	125	102	70	30	6X25	421,4	67
1500	60"	F10	20	4-Ø10	125	102	70	30	6X25	421,4	82
1600	60"	F10	20	4-Ø10	125	102	70	30	6X25	421,4	98

*без врахування коеф. безпеки

Tecofi France

83 rue Marcel Mérieux - 69960 Corbas

Tél. +33 (0)4 72 79 05 79 - Fax. +33 (0)4 78 90 19 19

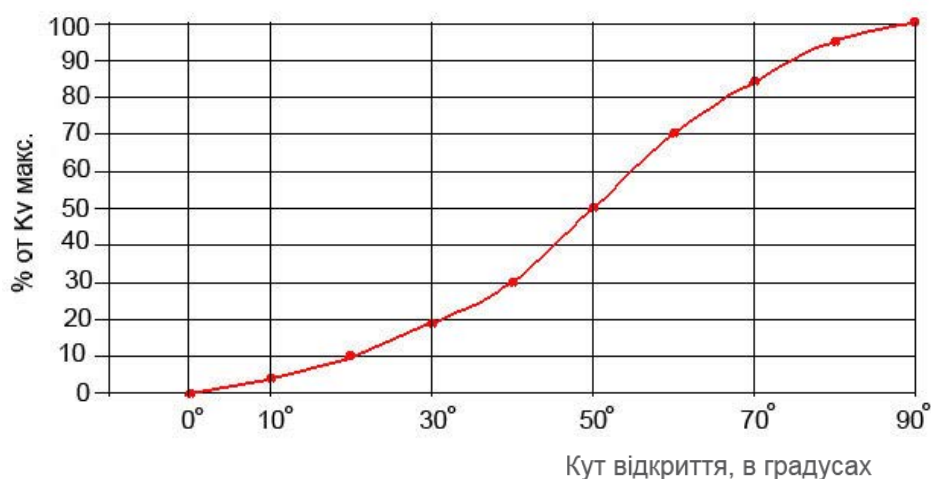
E-mail : sales@tecofi.fr - www.tecofi.fr



РОБОЧІ УМОВИ

Максимальний робочий тиск : 10 бар.
Максимальна робоча температура : + 80 °C.

ПРОПУСКНА ЗДАТНІСТЬ Kv



Ду	мм	100	125	150	200	250	300	350	400	450	500	600	700	800	900	1000	1100	1200	1400	1600
	дюйм	4"	5"	6"	8"	10"	12"	14"	16"	18"	20"	24"	28"	32"	36"	40"	44"	48"	56"	64"
Kvs		926	1500	2170	1880	3800	4950	8000	10900	14200	18250	28000	40500	55100	74000	93338	116213	142516	167310	264433

Фотографії та технічні малюнки не є договірними. Специфікація продукції може бути змінена без попереднього сповіщення.