

Ref. : VP 4449-02PTFE

Rev. : A

Date : 11/01/2017

Page : 1/1

ДИСКОВИЙ ПОВОРОТНИЙ ЗАТВІР СЕРІЯ "ТЕКФЛОН" З РУЧКОЮ- ВАЖЕЛЕМ VP4449-02PTFE



ЗАСТОСУВАННЯ

Загальне застосування: хімічна промисловість, корозійні та агресивні середовища.

ТЕХНІЧНІ ХАРАКТЕРИСТИКИ

Типорозмір: від Ду 40 до Ду 100.
Корпус складається з двох частин.
Міжфланцевий монтаж.
Двостороння герметичність.
Диск з нержавіючої сталі.
Сідлове ущільнення з РТФЕ/Вітон. Керування за допомогою ручки-важеля.

ВИКОНАННЯ

13	Ручка	Ковкий чавун
12	Стопірне кільце	Пружинна сталь
11	Кільце	Пружинна сталь
10	Стопірне кільце	Пружинна сталь
9	Кільце	Пружинна сталь
8	Прокладка, що самозмазується	Фіброармований пластик
7	Корпус	Ковкий чавун GGG50
6	Прокладка, що самозмазується	Фіброармований пластик
5	Прокладка	Фіброармований пластик
4	Диск	Нерж.сталь CF8M
3	Сідло	РТФЕ з підкладкою з FPM (Вітон)
2	Шток	Нерж.сталь SS316
1	Корпус	Ковкий чавун GGG50
Поз.	Опис	Матеріал

ГАБАРИТИ

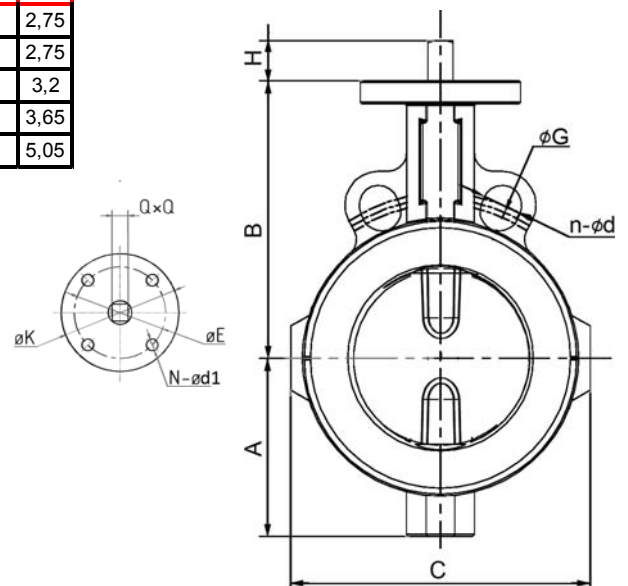
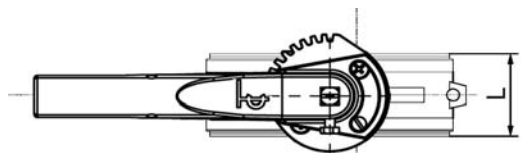
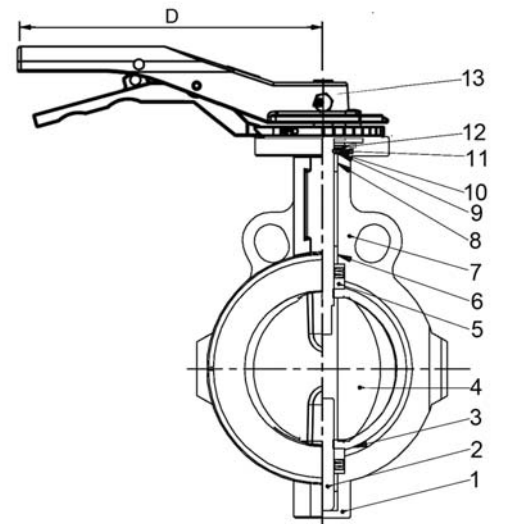
Ду	A	B	C	L	H	Монтажний фланець ISO			ØG	n-Ød	D	QxQ	Вага (кг)
						K	E	N-Ød1					
40	62	130	102	47	32	65	50	4 - 7	115	4-19	180	9	2,75
50	62	136	112	47	32	65	50	4 - 7	125	4-19	180	9	2,75
65	70	138	126	50	32	65	50	4 - 7	145	4-19	180	9	3,2
80	78	140	142	50	32	65	50	4 - 7	160	8-19	180	9	3,65
100	105	158	168	55,5	32	90	70	4 - 10	180	8-19	220	11	5,05

РОБОЧІ УМОВИ

Максимальна робоча температура: -20°C / +190°C
Максимальний робочий тиск : 16 бар

НОРМИ ТА СТАНДАРТИ

Процедури випробувань проведені згідно норми ISO 5208. Монтажна довжина відповідає нормам API 609 та ISO 5752 серія 20. Міжфланцевий монтаж згідно норми DIN Py10/16 та ASA150 за запитом.



TECOFI France - 83, Rue Marcel Mérieux 69960 Corbas - FRANCE
Tél. +33 (0) 4 72 79 05 79 - Fax +33 (0) 4 78 90 19 19 / +33 (0) 4 72 79 05 70
Adresses e-mail : sales@tecofi.fr ; tecofi@tecofi.fr / Site web : www.tecofi.fr

Фотографії та технічні малюнки не є договірними. Специфікація продукції може бути змінена без попереднього сповіщення.