

Ref. : VP 4449-08PTFE

Rev. : A

Date : 11/01/2017

Page : 1/1

ТЕХНІЧНИЙ ПАСПОРТ**ДИСКОВИЙ
ПОВОРОТНИЙ ЗАТВІР
СЕРІЯ "ТЕКФЛОН"****VP4449-08PTFE**
Tecofi'
VALVE DESIGNER - FRANCE
ЗАСТОСУВАННЯ

Загальне застосування: хімічна промисловість, корозійні та агресивні середовища.

ТЕХНІЧНІ ХАРАКТЕРИСТИКИ

Типорозмір: від Ду 125 до Ду 300.

Корпус складається з двох частин.

Міжфланцевий монтаж.

Двостороння герметичність.

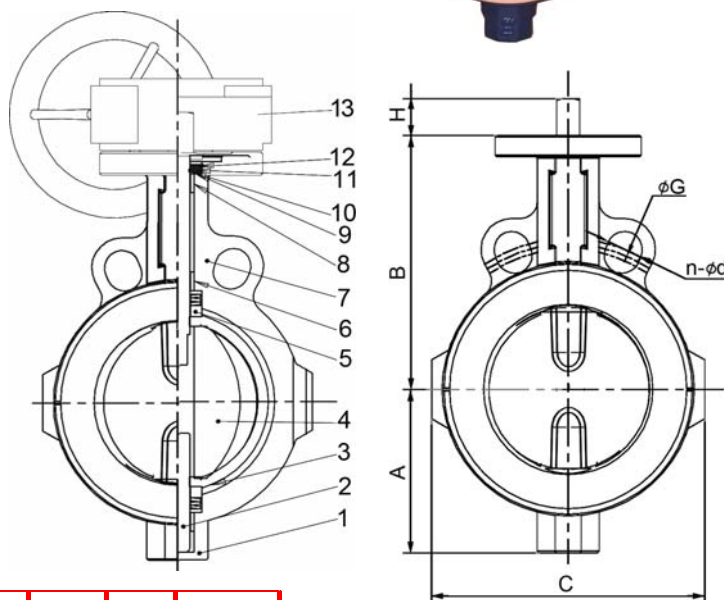
Диск з нержавіючої сталі.

Сідлове щульнення з PTFE/FPM.

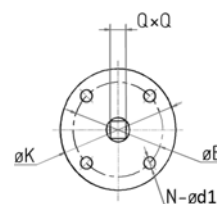
Керування за допомогою ручного редуктору.

ВИКОНАННЯ

13	Редуктор	
12	Стопірне кільце	Пружинна сталь
11	Кільце	Пружинна сталь
10	Стопірне кільце	Пружинна сталь
9	Кільце	Пружинна сталь
8	Прокладка, що самозмазується	Фіброармований пластик
7	Корпус	Ковкий чавун GGG50
6	Прокладка, що самозмазується	Фіброармований пластик
5	Прокладка	Фіброармований пластик
4	Диск	Нерж.сталь CF8M
3	Сідло	PTFE з підкладкою з FPM (Вітон)
2	Шток	Нерж.сталь SS316
1	Корпус	Ковкий чавун GGG50
Поз.	Опис	Матеріал

**ГАБАРИТИ**

Ду		A	B	C	L	H	Монтажний фланець ISO			n-Ød	ØG	QxQ	Вага (кг)
мм	дюйм						K	E	N-Ød1				
125	5"	122	180	202	59	32	90	70	4-10	8-19	210	14	10,55
150	6"	134	186	231	59	32	90	70	4-10	8-22	240	14	11,35
200	8"	165	234	283,5	63	32	125	102	4-12	8-22	295	17	18,8
250	10"	194	273	340	73	45	125	102	4-12	12-22	355	22	26,6
300	12"	224	302	396	81	45	125	102	4-12	12-22	410	22	40,47

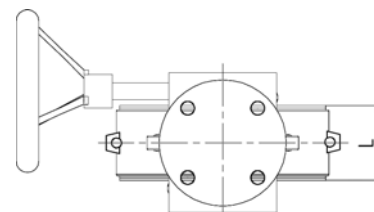
**РОБОЧІ УМОВИ**

Робоча температура: -20°C / +190°C

Максимальний робочий тиск: 16 бар для Ду125 та Ду150
10 бар від Ду200 до Ду300.

НОРМИ ТА СТАНДАРТИ

Процедури випробувань проведені згідно норми ISO 5208. Монтажна довжина відповідає нормам API 609 та ISO 5752 серія 20. Міжфланцевий монтаж згідно норми Ру10/16 (Ду125-150) та Ру 10 (Ду 200 - 300). Монтаж по ASA150 за запитом.



TECOFI France - 83, Rue Marcel Mérieux 69960 Corbas - FRANCE
Tél. +33 (0) 4 72 79 05 79 - Fax +33 (0) 4 78 90 19 19 / +33 (0) 4 72 79 05 70
Adresses e-mail : sales@tecofi.fr ; tecofi@tecofi.fr / Site web : www.tecofi.fr