

ДИСКОВИЙ ПОВОРОТНИЙ ЗАТВІР VPG

ТЕХНІЧНИЙ ПАСПОРТ

ДИСКОВИЙ ПОВОРОТНИЙ ЗАТВІР МІЖФЛАНЦЕВИЙ Ру10/16 КОРПУС КОВКИЙ ЧАВУН - 3 РЕДУКТОРОМ

VPG 4448-08

ПРИЗНАЧЕННЯ ОБЛАСТЬ ЗАСТОСУВАННЯ

Встановлення в якості запірною та запірно-регулюючого приладу на трубопроводах холодного и гарячого водопостачання, антифризів (в тому числі розчини етиленгліколя), трубопроводах стічних вод, водовідведення, водоочистки, технологічних трубопроводах, що транспортують середовища, неагресивні до матеріалів виробу.



Робоче середовище: гаряча та холодна вода, малозабруднена вода. ***Неможна застосовувати на пару***



ЗАГАЛЬНІ ТЕХНІЧНІ ХАРАКТЕРИСТИКИ

Типорозмір : Ду40-Ду300

-Модель з гладкими провусинами.

-Двостороння герметичність по ГОСТ 54808-2011 (клас A).

-Шток з двох частин.

-Диск відполірований, зменшений за товщиною та механічно оброблений по краю, що забезпечує сталість крутного моменту.

-Міцно посаджений шток.

-Сідлове ущільнення, яке можна замінити.

-Верхній фланець за нормою ISO 5211.

-Керування редуктором.

НОРМИ ТА СТАНДАРТИ

Конструкція	Розроблений за нормою NF EN 593. Виробництво у відповідності з Європейською Директивою 2014/68/UE «Обладнання під тиском» : модуль H»
Монтажна довжина	Згідно норми NF EN 558 серія 20, ISO 5272 серія 20.
Тип з'єднання	Міжфланцевий монтаж ISO Ру10/Ру16 згідно нормам: EN1092, ISO 7005-1. Підходить для монтажу по нормам ASME B16.5, клас 150 та JIS 10K. ГОСТ Ру10/16.
Випробування та тести	Випробування проведені за нормами EN12266-1 та ISO 5208: - Корпус : 24 бар - Сідло : 17.6 бар

СЕРТИФІКАЦІЯ



Tecofi France

83 rue Marcel Mérieux - 69960 Corbas

Tél. +33 (0)4 72 79 05 79 - Fax. +33 (0)4 78 90 19 19

E-mail : sales@tecofi.fr - www.tecofi.fr



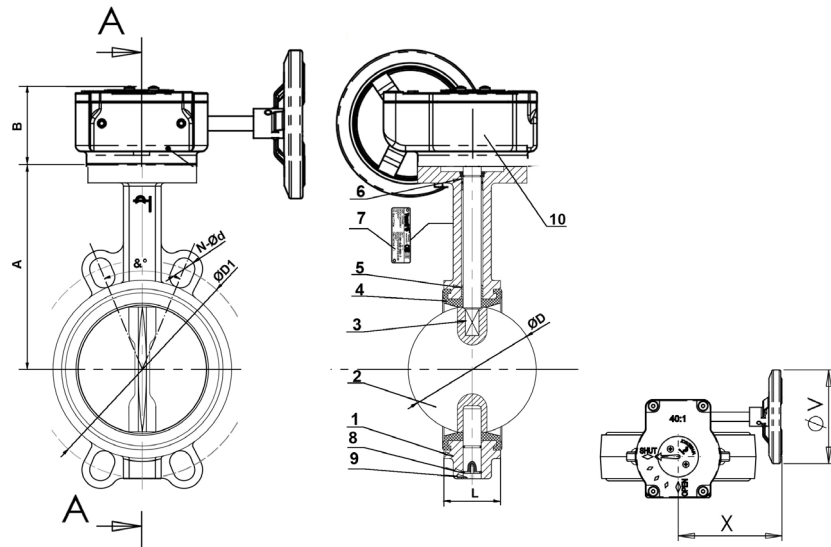
ДИСКОВИЙ ПОВОРОТНИЙ ЗАТВІР VPG

ТЕХНІЧНИЙ ПАСПОРТ

VPG 4448-08

ВИКОНАННЯ ТА ГАБАРИТИ

Деталь	Покриття
Корпус (1)	Епоксидне RAL5019, товщина 150 μ
Диск (2)	Шар нікелю



Поз.	Кіл-ть	Деталь	Матеріал	Норма		
				DIN	ASTM	BS
1	1	Корпус	Ковкий чавун EN-GJS-500-7	GGG50	A536 70-50-05	EN-JS1050
2	1	Диск	Ковкий чавун EN-GJS-500-7	GGG50	A536 70-50-05	EN-JS1050
3	2	Шток	Нерж. сталь 410			
4	1	Манжета	Жаротривкий EPDM			
5	4	Вкладиш	PTFE			
6	1	Кільцева прокладка	Нітрил			
7	1	Шильдик	Нерж. сталь 304	X5CrNi 18 10	A 182 AISI 304	1449-2 304 S15
8	1	Стопірне кільце	Сталь			
9	1	Корок	Пластик			
10	1	Редуктор				

Ду		A	B	L	Ø D	Ø D1	N-Ød	&°	X	Ø V	Вага (кг)
мм	дюйм										
40*	1 1/2	120	72	33	39.2	110	4-19	90°	150	150	4.8
50	2"	140	72	43	52.9	125	4-19	90°	150	150	5.4
65	2 1/2	150	72	46	64.5	145	4-19	90°	150	150	5.8
80	3"	156	72	46	78.8	160	4-19	90°	150	150	6.2
100	4"	175	72	52	104	180	4-19	45°	150	150	7.1
125	5"	190	72	56	123.3	210	4-19	45°	150	150	8.9
150	6"	211	72	56	155.1	240	4-23	45°	150	150	10.4
200	8"	235	82	60	202.5	295	4-23	45°	225	300	22.5
250	10"	265	82	68	250.5	355	4-28	30°	225	300	28
300	12"	305	82	78	301.5	410	4-28	30°	225	300	36.5

* Підходить для монтажу між фланцями Ду32

Tecofi France

83 rue Marcel Mérieux - 69960 Corbas
 Tél. +33 (0)4 72 79 05 79 - Fax. +33 (0)4 78 90 19 19
 E-mail : sales@tecofi.fr - www.tecofi.fr



ДИСКОВИЙ ПОВОРОТНИЙ ЗАТВІР VPG

ТЕХНІЧНИЙ ПАСПОРТ

VPG 4448-08

РОБОЧІ УМОВИ

Максимальний робочий тиск: 16 бар
(6 бар для стиснутого повітря)
Максимальна робоча температура: -15°C / +130°C
Максимальна короточасна температура: -30°C / +150°C

Ущільнення під замовлення

Ущільнення	Максимальна температура	Короточасна допустима температура
EPDM	Tмакс : +4°C / +110°C	- 20°C / +130°C
Білий EPDM	Tмакс : +4°C / +110°C	- 20°C / +130°C
CSM (Hypalon ®)	Tмакс : +4°C / +80°C	- 20°C / +110°C
FPM (Viton®)**	Tмакс : -10°C / +150°C (+170°C)	- 20°C / +150°C (+200°C)
Силікон**	Tмакс : -20°C / +150°C (+170°C)	- 40°C / +150°C (+200°C)
Нітрил (NBR)	Tмакс : -10°C / +80°C	- 20°C / +90°C

** Максимальні значення температур вказані у відповідності з максимальною температурою епоксидного покриття диску: +150°C.

Фотографії та технічні малюнки не є договірними. Специфікація продукції може бути змінена без попереднього сповіщення.

Tecofi France

83 rue Marcel Mérieux - 69960 Corbas
Tél. +33 (0)4 72 79 05 79 - Fax. +33 (0)4 78 90 19 19
E-mail : sales@tecofi.fr - www.tecofi.fr

