

ДИСКОВИЙ ПОВОРОТНИЙ ЗАТВІР VPG

ТЕХНІЧНИЙ ПАСПОРТ

VPG 4449-02

ДИСКОВИЙ ПОВОРОТНИЙ ЗАТВІР МІЖФЛАНЦЕВИЙ Ру10/16 КОРПУС КОВКИЙ ЧАВУН - З РУЧКОЮ- ВАЖЕЛЕМ

ПРИЗНАЧЕННЯ ТА ОБЛАСТЬ ЗАСТОСУВАННЯ

Встановлення в якості запірною та запірно-регулюючого приладу на трубопроводах холодного та гарячого водопостачання, антифризів (в тому числі розчини етиленгліколю), трубопроводах стічних вод, водовідведення, водоочистки, технологічних трубопроводах, що транспортують середовища, які неагресивні до матеріалів виробу.



Робоче середовище: гаряча та холодна вода, малозабруднена вода. ***Неможна застосовувати на пару***



ЗАГАЛЬНІ ТЕХНІЧНІ ХАРАКТЕРИСТИКИ

Типорозмер : Ду40-Ду300

- Модель з гладкими провусинами.
- Двохстороння герметичність по ГОСТ 54808-2011 (клас А).
- Шток з двох частин.
- Диск відполірований, зменшений за товщиною та механічно оброблений по краю, що забезпечує сталість крутного моменту.
- Міцно посаджений шток.
- Сідлове ущільнення, що замінюється.
- Верхній фланець за нормою ISO 5211.
- Керування ручкою-важелем

НОРМИ ТА СТАНДАРТИ

Конструкція	Розроблений за нормою NF EN 593. Виробництво у відповідності з Європейською Директивою 2014/68/ UE «Обладнання під тиском» : модуль Н»
Монтажна довжина	Згідно норми NF EN 558 серія 20, ISO 5272 серія 20.
Тип з'єднання	Міжфланцевий монтаж ISO Ру10/Ру16 згідно норм: EN1092, ISO 7005-1. Підходить для монтажу за нормами ASME B16.5, клас 150 та JIS 10K. ГОСТ Ру10/16.
Випробування та тести	Випробування проведені за нормами EN12266-1 та ISO 5208: - Корпус : 24 бар - Сідло : 17.6 бар

СЕРТИФІКАЦІЯ



Tecofi France

83 rue Marcel Mérieux - 69960 Corbas
Tél. +33 (0)4 72 79 05 79 - Fax. +33 (0)4 78 90 19 19
E-mail : sales@tecofi.fr - www.tecofi.fr



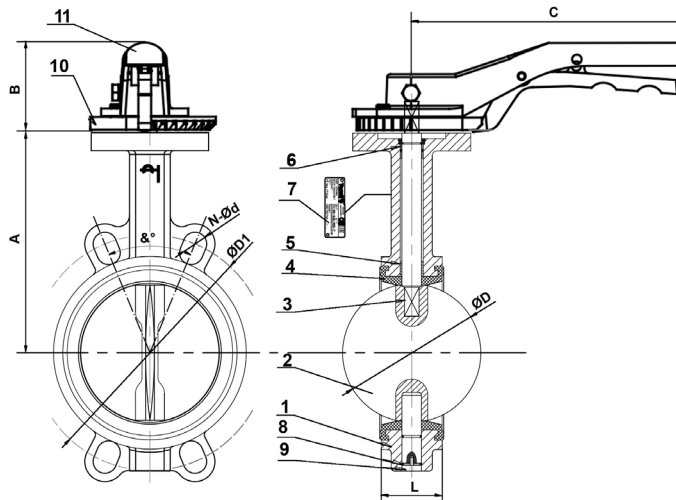
ДИСКОВИЙ ПОВОРОТНИЙ ЗАТВІР VPG

ТЕХНІЧНИЙ ПАСПОРТ

VPG 4449-02

ВИКОНАННЯ ТА ГАБАРИТИ

Деталь	Покриття
Корпус (1)	Епоксидне RAL5019, товщина 150 μ



Поз.	Кіл-ть	Деталь	Матеріал	Норма		
				DIN	ASTM	BS
1	1	Корпус	Ковкий чавун EN-GJS-500-7	GGG50	A536 70-50-05	EN-JS1050
2	1	Диск	Нерж. сталь GX5CrNiMo 19-11-2	GX6CrNiMo 18-10	A351 Класс CF8M	1504 316 C16
3	2	Шток	Нерж. сталь 410			
4	1	Манжета	Жаротривкий EPDM			
5	4	Вкладиш	PTFE			
6	1	Кільцеве ущільнення	Нітрil			
7	1	Шильдик	Нерж. сталь 304	X5CrNi 18 10	A 182 AISI 304	1449-2 304 S15
8	1	Стопірне кільце	Сталь			
9	1	Корок	Пластик			
10	1	Зубчатий сектор	Алюміній			
11	1	Ручка-важіль	Ковкий чавун			

Ду		A	B	C	L	Ø D	Ø D1	N-Ød	&°	Вага (кг)
мм	дюйм									
40*	1 1/2	120	52.5	180	33	39.2	110	4-19	90°	2
50	2"	140	52.5	180	43	52.9	125	4-19	90°	2.4
65	2 1/2	150	52.5	180	46	64.5	145	4-19	90°	3.05
80	3"	156	52.5	180	46	78.8	160	4-19	90°	3.6
100	4"	175	52.5	180	52	104	180	4-19	45°	4.4
125	5"	190	53	220	56	123.3	210	4-19	45°	6.4
150	6"	211	53	220	56	155.1	240	4-23	45°	8.1
200	8"	235	65	450	60	202.5	295	4-23	45°	14.2
250	10"	265	65	450	68	250.5	355	4-28	30°	21.3
300	12"	305	65	450	78	301.5	410	4-28	30°	28.2

* Підходить для монтажу між фланцями Ду32

Tecofi France

83 rue Marcel Mérieux - 69960 Corbas
 Tél. +33 (0)4 72 79 05 79 - Fax. +33 (0)4 78 90 19 19
 E-mail : sales@tecofi.fr - www.tecofi.fr



ДИСКОВИЙ ПОВОРОТНИЙ ЗАТВІР VPG

ТЕХНІЧНИЙ ПАСПОРТ**VPG 4449-02**

РОБОЧІ УМОВИ

Максимальний робочий тиск: 16 бар
(6 бар для стиснутого повітря)

Максимальна робоча температура: -15°C / +130°C

Максимальна короткочасна температура: -30°C / +150°C

Ущільнення під замовлення

Ущільнення	Максимальна температура	Короткочасна допустима температура
EPDM	Tмакс : +4°C / +110°C	- 20°C / +130°C
Білий EPDM	Tмакс : +4°C / +110°C	- 20°C / +130°C
CSM (Nupalon®)	Tмакс : +4°C / +80°C	- 20°C / +110°C
FPM (Viton®)	Tмакс : -10°C / +170°C	- 20°C / +200°C
Силікон	Tмакс : -20°C / +170°C	- 40°C / +200°C
Нітрил (NBR)	Tмакс : -10°C / +80°C	- 20°C / +90°C

Фотографії та технічні малюнки не є договірними. Специфікація продукції може бути змінена без попереднього сповіщення.

Tecofi France

83 rue Marcel Mérieux - 69960 Corbas
Tél. +33 (0)4 72 79 05 79 - Fax. +33 (0)4 78 90 19 19
E-mail : sales@tecofi.fr - www.tecofi.fr

