

# ДИСКОВИЙ ПОВОРОТНИЙ ЗАТВІР VPG

ТЕХНІЧНИЙ ПАСПОРТ

## ДИСКОВИЙ ПОВОРОТНИЙ ЗАТВІР МІЖФЛАНЦЕВИЙ Ру10/16 КОРПУС КОВКИЙ ЧАВУН - З РЕДУКТОРОМ

VPG 4449-08

### ПРИЗНАЧЕННЯ ТА ОБЛАСТЬ ЗАСТОСУВАННЯ

Встановлення в якості запірною та запірно-регулюючого приладу на трубопроводах холодного и гарячого водопостачання, антифризів (в тому числі розчини етиленгліколя), трубопроводах стічних вод, водовідведення, водоочистки, технологічних трубопроводах, що транспортують середовища, неагресивні до матеріалів виробу.



**Робоче середовище:** гаряча та холодна вода, малозабруднена вода. \*\*\*Неможна застосовувати на пару\*\*\*



### ЗАГАЛЬНІ ТЕХНІЧНІ ХАРАКТЕРИСТИКИ

- Типорозмір :** Ду40-Ду300  
 -Модель з гладкими провусинами.  
 -Двостороння герметичність по ГОСТ 54808-2011 (клас A).  
 -Шток з двох частин.  
 -Диск відполірований, зменшений за товщиною та механічно оброблений по краю, що забезпечує сталість крутного моменту.  
 -Міцно посаджений шток.  
 -Сідлове ущільнення, яке можна замінити.  
 -Верхній фланець за нормою ISO 5211.  
 -Керування редуктором.

### НОРМИ ТА СТАНДАРТИ

<b>Конструкція</b>	Розроблений за нормою NF EN 593. Виробництво у відповідності з Європейською Директивою 2014/68/UE «Обладнання під тиском» : модуль H»
<b>Монтажна довжина</b>	Згідно норми NF EN 558 серія 20, ISO 5272 серія 20.
<b>Тип з'єднання</b>	Міжфланцевий монтаж ISO Ру10/Ру16 згідно норм: EN1092, ISO 7005-1. Підходить для монтажу по нормам ASME B16.5, клас 150 та JIS 10K. ГОСТ Ру10/16.
<b>Випробування та тести</b>	Випробування проведені по нормам EN12266-1 та ISO 5208: - Корпус : 24 бар - Сідло : 17.6 бар

### СЕРТИФІКАЦІЯ



**Tecofi France**

83 rue Marcel Mérieux - 69960 Corbas  
 Tél. +33 (0)4 72 79 05 79 - Fax. +33 (0)4 78 90 19 19  
 E-mail : sales@tecofi.fr - [www.tecofi.fr](http://www.tecofi.fr)



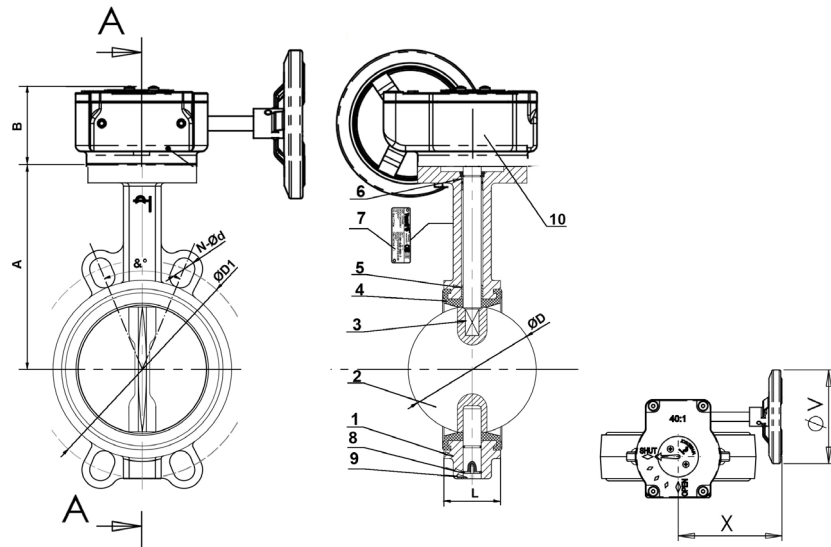
## ДИСКОВИЙ ПОВОРОТНИЙ ЗАТВІР VPG

ТЕХНІЧНИЙ ПАСПОРТ

VPG 4449-08

### ВИКОНАННЯ ТА ГАБАРИТИ

Деталь	Покриття
Корпус (1)	Епоксидне RAL5019, товщина 150 μ



Поз.	Кіл-ть	Деталь	Матеріал	Норма		
				DIN	ASTM	BS
1	1	Корпус	Ковкий чавун EN-GJS-500-7	GGG50	A536 70-50-05	EN-JS1050
2	1	Диск	Нерж. сталь GX5CrNiMo 19-11-2	GX6CrNiMo 18-10	A351 Класс CF8M	1504 316 C16
3	2	Шток	Нерж. сталь 410			
4	1	Манжета	Жаротривкий EPDM			
5	4	Вкладиш	PTFE			
6	1	Кільцева прокладка	Нітрил			
7	1	Шильдик	Нерж. сталь 304	X5CrNi 18 10	A 182 AISI 304	1449-2 304 S15
8	1	Стопірне кільце	Сталь			
9	1	Корок	Пластик			
10	1	Редуктор				

Ду		A	B	L	Ø D	Ø D1	N-Ød	&°	X	Ø V	Вага (кг)
мм	дюйм										
40*	1 1/2	120	72	33	39.2	110	4-19	90°	150	150	4.8
50	2"	140	72	43	52.9	125	4-19	90°	150	150	5.4
65	2 1/2	150	72	46	64.5	145	4-19	90°	150	150	5.8
80	3"	156	72	46	78.8	160	4-19	90°	150	150	6.2
100	4"	175	72	52	104	180	4-19	45°	150	150	7.1
125	5"	190	72	56	123.3	210	4-19	45°	150	150	8.9
150	6"	211	72	56	155.1	240	4-23	45°	150	150	10.4
200	8"	235	82	60	202.5	295	4-23	45°	225	300	22.5
250	10"	265	82	68	250.5	355	4-28	30°	225	300	28
300	12"	305	82	78	301.5	410	4-28	30°	225	300	36.5

\* Підходить для монтажу між фланцями Ду32

**Tecofi France**

83 rue Marcel Mérieux - 69960 Corbas  
 Tél. +33 (0)4 72 79 05 79 - Fax. +33 (0)4 78 90 19 19  
 E-mail : sales@tecofi.fr - [www.tecofi.fr](http://www.tecofi.fr)



# ДИСКОВИЙ ПОВОРОТНИЙ ЗАТВІР VPG

**ТЕХНІЧНИЙ ПАСПОРТ****VPG 4449-08**

## РОБОЧІ УМОВИ

Максимальний робочий тиск: 16 бар  
(6 бар для стиснутого повітря)  
Максимальна робоча температура: -15°C / +130°C  
Максимальна короткочасна температура: -30°C / +150°C

### Ущільнення під замовлення

Ущільнення	Максимальна температура	Короткочасна допустима температура
EPDM	Tмакс : +4°C / +110°C	- 20°C / +130°C
Білий EPDM	Tмакс : +4°C / +110°C	- 20°C / +130°C
CSM (Hypalon ®)	Tмакс : +4°C / +80°C	- 20°C / +110°C
FPM (Viton®)	Tмакс : -10°C / +170°C	- 20°C / +200°C
Силікон	Tмакс : -20°C / +170°C	- 40°C / +200°C
Нітрил (NBR)	Tмакс : -10°C / +80°C	- 20°C / +90°C

Фотографії та технічні малюнки не є договірними. Специфікація продукції може бути змінена без попереднього сповіщення.

**Tecofi France**

83 rue Marcel Mérieux - 69960 Corbas  
Tél. +33 (0)4 72 79 05 79 - Fax. +33 (0)4 78 90 19 19  
E-mail : sales@tecofi.fr - [www.tecofi.fr](http://www.tecofi.fr)

