

РУЧНИЙ РЕДУКТОР ЗІ ШТУРВАЛОМ

ТЕХНІЧНИЙ ПАСПОРТ

VPNREDUCT_FR

РУЧНИЙ РЕДУКТОР ЗІ ШТУРВАЛОМ ДЛЯ ДИСКОВИХ ПОВОРОТНИХ ЗАТВОРІВ VP

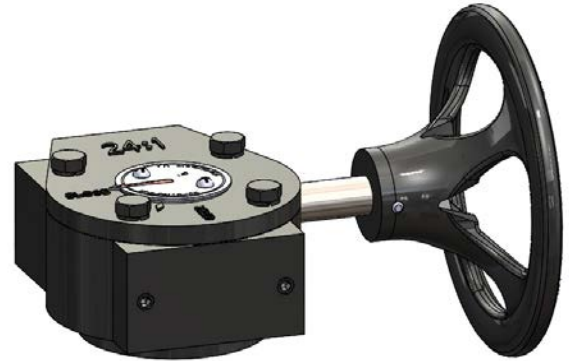
ЗАСТОСУВАННЯ

Застосовується для затворів серії TECFLY VP/VPG.



ЗАГАЛЬНІ ТЕХНІЧНІ ХАРАКТЕРИСТИКИ

Чвертьоборотний черв'ячний редуктор.
Епоксидне покриття деталей.
Внутрішня змазка на основі літію, не змішується з водою.
Ступінь захисту IP66.



З'ЄДНАННЯ

<p>Монтажний фланець розташований на внутрішній стороні редуктора.</p>	<p>Монтаж за допомогою кріплення на затвори згідно норми ISO 5211: - F05 (Ду40-100) - F07 (Ду125-150) - F10 (Ду200-300)</p>
--	---

СЕРТИФІКАЦІЯ



Tecofi France

83 rue Marcel Mérieux - 69960 Corbas
Tél. +33 (0)4 72 79 05 79 - Fax. +33 (0)4 78 90 19 19
E-mail : sales@tecofi.fr - www.tecofi.fr

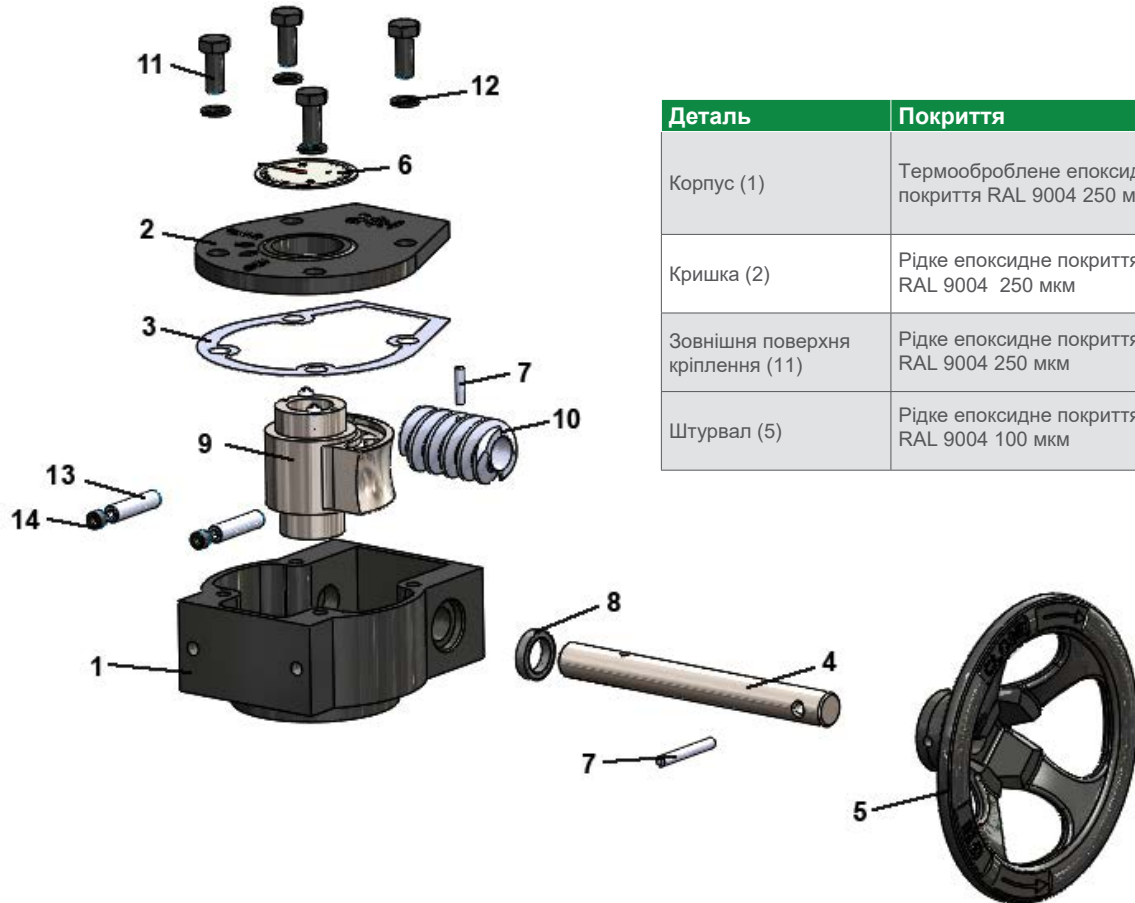


РУЧНИЙ РЕДУКТОР ЗІ ШТУРВАЛОМ

ТЕХНІЧНИЙ ПАСПОРТ

VPNREDUCT_FR

ВИКОНАННЯ



Деталь	Покриття
Корпус (1)	Термооброблене епоксидне покриття RAL 9004 250 мкм
Кришка (2)	Рідке епоксидне покриття RAL 9004 250 мкм
Зовнішня поверхня кріплення (11)	Рідке епоксидне покриття RAL 9004 250 мкм
Штурвал (5)	Рідке епоксидне покриття RAL 9004 100 мкм

Поз.	Кіл-ть	Деталь	Матеріал
1	1	Корпус	Чавун ASTM A126 Класс В
2	1	Кришка	Чавун ASTM A126 Класс В
3	1	Прокладка	Нітрил
4	1	Шток	Нерж.сталь 410
5	1	Штурвал	Чавун ASTM A126 Класс В
6	1	Візуальний індикатор	Алюміній
7	2	Шпонка	Сталь
8	1	Шайба	Нітрил
9	1	Зубчатий сегмент	Ковкий чавун GGG40
10	1	Зубчато-вгвинтовий шток	Сталь
11	4	Гвинт	Нерж.сталь А2
12	4	Шайба	Нерж.сталь А2
13	2	Гвинт	Нерж.сталь А2
14	2	Обмежувач	Нерж.сталь А2

Фотографії та технічні малюнки не є договірними. Специфікація продукції може бути змінена без попереднього сповіщення.

Tecofi France

83 rue Marcel Mérioux - 69960 Corbas
 Tél. +33 (0)4 72 79 05 79 - Fax. +33 (0)4 78 90 19 19
 E-mail : sales@tecofi.fr - www.tecofi.fr

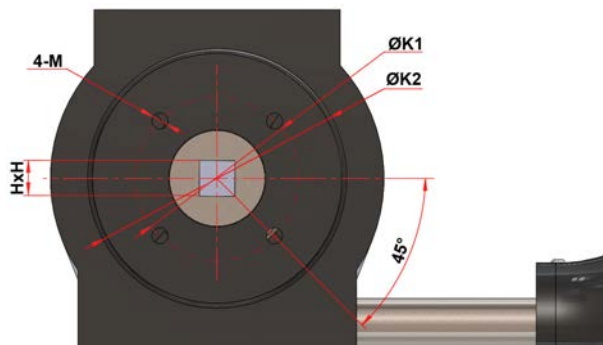
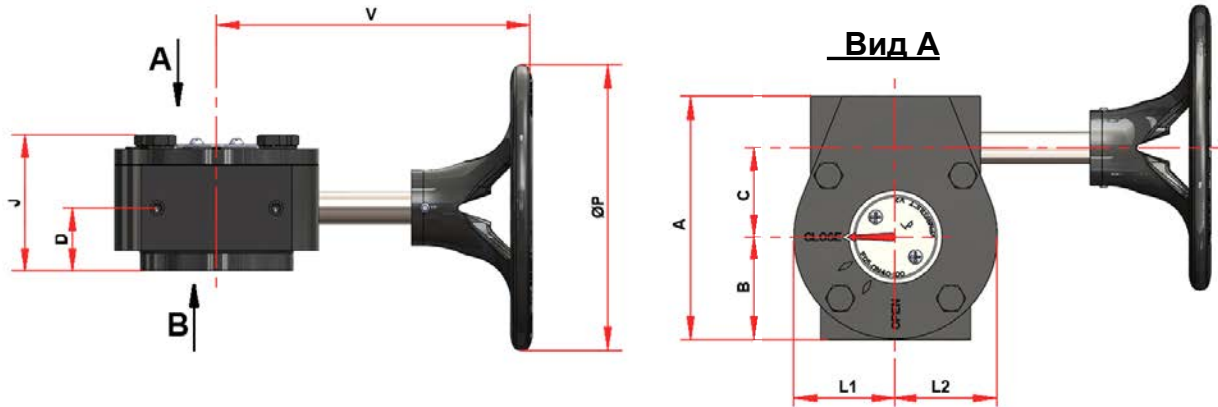


РУЧНИЙ РЕДУКТОР ЗІ ШТУРВАЛОМ

ТЕХНІЧНИЙ ПАСПОРТ

VPNREDUCT_FR

ГАБАРИТИ



Вид В

Ду		Монтажний фланець по ISO	J	ØP	V	A	B	C	D	L1	L2	Кількість обертів	Передаточне число	Максимальний крутний момент на виході редуктору (Нм)	4-M	HxH	ØK1	ØK2	Вага (кг)
мм	дюйм																		
40	1"1/2	F05	63.5	150	160	125	50	45	43	52	52	6	24:1	150	4-M6	9X9	50	65	4.2
50	2"	F05	63.5	150	160	125	50	45	43	52	52	6	24:1	150	4-M6	9X9	50	65	4.2
65	2"1/2	F05	63.5	150	160	125	50	45	43	52	52	6	24:1	150	4-M6	9X9	50	65	4.2
80	3"	F05	63.5	150	160	125	50	45	43	52	52	6	24:1	150	4-M6	9X9	50	65	4.2
100	4"	F05	63.5	150	160	125	50	45	43	52	52	6	24:1	150	4-M6	11x11	50	65	4.2
125	5"	F07	63.5	150	160	125	50	45	43	52	52	6	24:1	150	4-M8	11x11	70	90	4.3
150	6"	F07	63.5	150	160	125	50	45	43	52	52	6	24:1	150	4-M8	14x14	70	90	4.3
200	8"	F10	82	305	232	185	75	77.5	45	70	70	12.5	50:1	500	4-M10	17x17	102	125	10.8
250	10"	F10	82	305	232	185	75	77.5	45	70	70	12.5	50:1	500	4-M10	22x22	102	125	10.8
300	12"	F10	82	305	232	185	75	77.5	45	70	70	12.5	50:1	500	4-M10	22x22	102	125	10.8

Фотографії та технічні малюнки не є договірними. Специфікація продукції може бути змінена без попереднього сповіщення.

Tecofi France

83 rue Marcel Mérieux - 69960 Corbas
Tél. +33 (0)4 72 79 05 79 - Fax. +33 (0)4 78 90 19 19
E-mail : sales@tecofi.fr - www.tecofi.fr

