



IMP PUMPS[®]

Intelligent Motor Pumps

www.imp-pumps.com

75
YEARS



ГРУПИ РОЗПОДІЛУ ТА РЕГУЛЮВАННЯ З НАСОСАМИ СЕРІЇ GHN



Investing in your future

OPERATION PART FINANCED BY THE EUROPEAN UNION
European Regional Development Fund

РОЗПОДІЛ І РЕГУЛЮВАННЯ

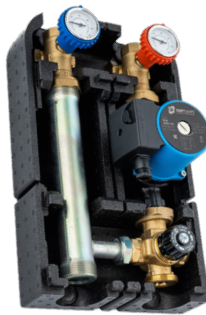
ПЕРЕВАГИ:

- ➔ ПРОСТИЙ МОНТАЖ ТА ОБСЛУГОВУВАННЯ
- ➔ КОМПАКТНИЙ ДИЗАЙН
- ➔ БАГАТОФУНКЦІОНАЛЬНІСТЬ
- ➔ ВСЕ ПІД КОНТРОЛЕМ
- ➔ ТЕПЛОВА ІЗОЛЯЦІЯ
- ➔ 3 МОДИФІКАЦІЇ

Прямі насосні групи без байпасу



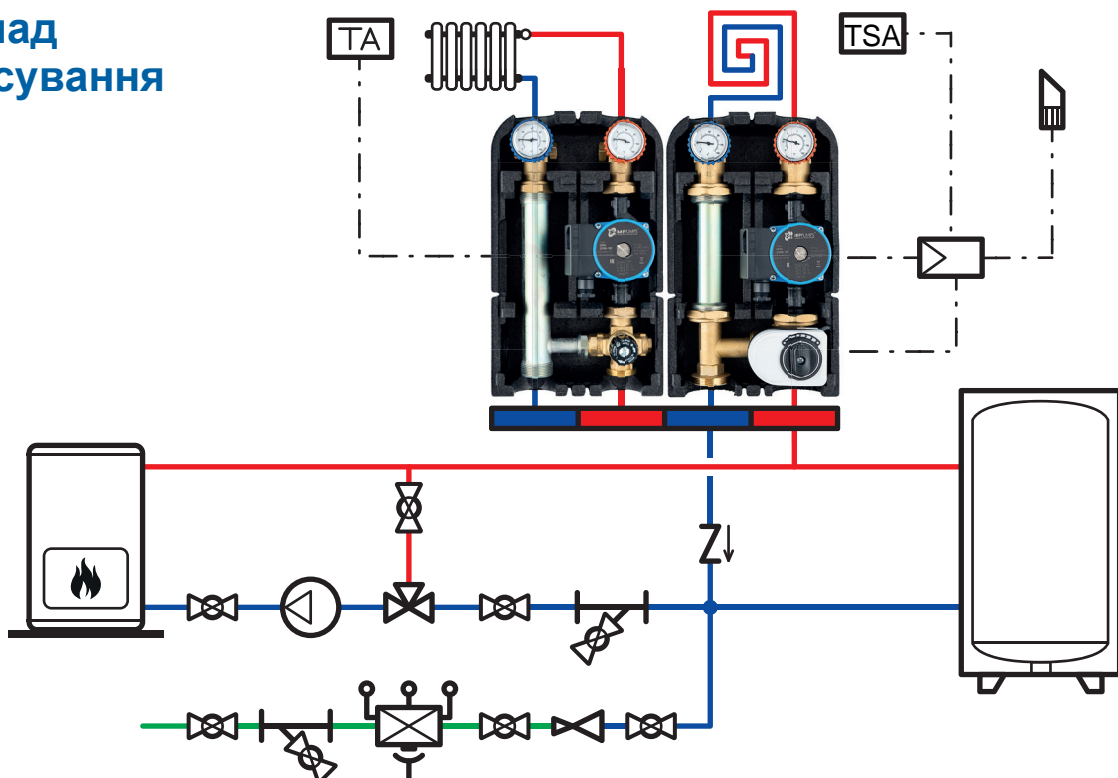
Насосні групи з термостатичним



Насосні групи 3-ходовим змішувальним



Приклад застосування



Прямі насосні групи

Пряма насосна група - реверсивна - DN 15/25/32 - без байпасу.

Нижнє підключення ВЗ / верхнє підключення ВН.

Максимальна робоча температура: 90 °C

Максимальний робочий тиск: 10 bar

Монтажна база: DN20 - 90 мм; DN25 - 125 мм; DN32 - 125 мм

Артикул	Тип насосу		Підключення
7997309	GHN 15/60-130	/	G 1 M - (G 1 M+G 3/4 F)
7997312	GHN 25/60-180	/	G 1 1/2 M - G 1 F
7997315	GHN 32/80-180	/	G 2 M - G 1 1/4 F



Насосні групи з термостатичним змішувальним клапаном

Насосні групи з термостатичним змішувальним клапаном - реверсивні - DN 15/25/32-без байпасу.

Нижнє підключення ВЗ/верхнє підключення ВН.

Максимальна робоча температура: 90 °C

Максимальний робочий тиск: 10 bar

Монтажна база: DN20 - 90 мм; DN25 - 125 мм; DN32 - 125 мм

Коефіцієнт потоку kv лише для змішувального клапану

Артикул	Тип насосу	kv	Підключення
7997310	GHN 15/60-130	3,5	G 1 M - (G 1 M+G 3/4 F)
7997313	GHN 25/60-180	3,5	G 1 1/2 M - G 1 F
7997316	GHN 32/80-180	18,0	G 2 M - G 1 1/4 F



Насосні групи з 3-ходовим змішувальним клапаном

Насосні групи з 3-х ходовим змішувальним клапаном - реверсивні - DN 15/25/32 - 3-х ходовий клапан - без байпасу.

Нижнє підключення ВЗ/верхнє підключення ВН.

Максимальна робоча температура: 90 °C

Максимальний робочий тиск: 10 bar

Монтажна база: DN20 - 90 мм; DN25 - 125 мм; DN32 - 125 мм

Момент: 10 Н*м

Клас захисту: IP 44

Частота: 50 Hz

Споживання: 4 VA

Коефіцієнт потоку kv лише для змішувального клапану

Артикул	Тип насосу	kv	Підключення
7997311	GHN 15/60-130	4,0	G 1 M - (G 1 M+G 3/4 F)
7997314	GHN 25/60-180	6,0	G 1 1/2 M - G 1 F
7997317	GHN 32/80-180	18,0	G 2 M - G 1 1/4 F





IMP PUMPS®
Intelligent Motor Pumps

75
YEARS

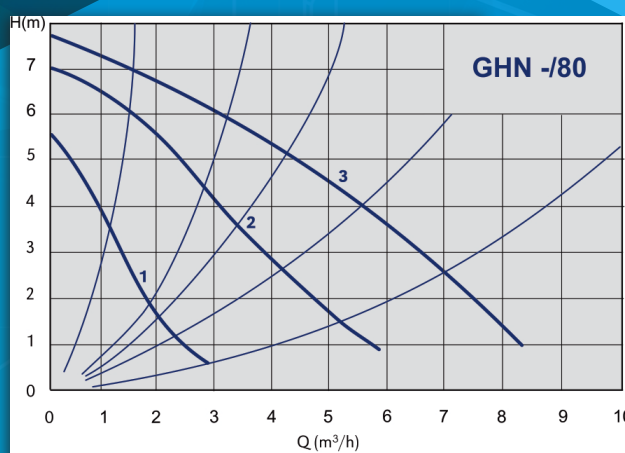
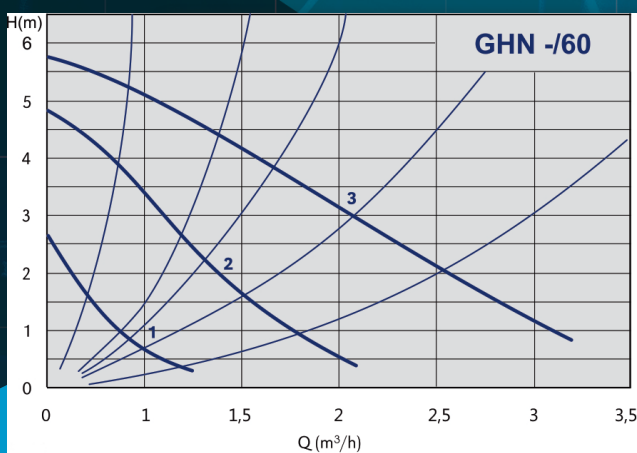
GHN PUMPS



GHN насос основні особливості:

- 3-ступінчасті насоси
- Підходить для встановлення в країнах, які не є членами ЄС
- Надійна конструкція
- 3 фіксовані швидкості для використання з котлом, системою вентиляції та системою гарячого водопостачання
- Легкість керування за допомогою одного перемикача
- Допустима температура теплоносія: від -10 °C до 110 °C
- Температура навколишнього середовища до 35 °C

Гідравлічні криві



Технічні характеристики

Технічна специфікація	
Q _{max}	до 11 м3/год
H _{max}	до 7,4 м
DN	15/25/32
Приєднання	G 1 / G1½ / G2
Виконання	різьбове
Клас ізоляції	H/200
Клас захисту	IP 44
Напруга	1 ~ 230V, 50 Hz
Монтажна база	130/180 мм

Модель	P _{max} [W]	I _{max} [A]
GHN XX-60	90	0,39
GHN XX-80	210	0,95

Матеріали	
Гідравлічний корпус	чавун
Робоче колесо	NORYL
Вал	AISI 316
Підшипники	графіт
Вал ротору	AISI 316