



Tecofi Φ

VALVE MANUFACTURER - FRANCE



Розробник та Виробник
клапанів з 1985 року

Прайс-лист
2024

НАША СПЕЦІАЛІЗАЦІЯ



ВОДОПОСТАЧАННЯ



ПАПЕРОВА ПРОМИСЛОВІТЬ



ПРОМИСЛОВІТЬ



БІОГАЗ



ІНЖЕНЕРІЯ КЛІМАТУ



ГІРНИЧА ПРОМИСЛОВІТЬ

НАШІ СИЛЬНІ СТОРОНИ



Міжнародна та динамічна компанія



Понад 35 років технічного досвіду



Вмотивована та кваліфікована команда



Фахівці по роботі з клієнтами



Наше випробувальне обладнання дозволяє нам перевірити герметичність усіх наших клапанів відповідно до стандарту EN12266-1



ВВЕДЕННЯ В ЕКСПЛУАТАЦІЮ

Команда технічних спеціалістів забезпечує технічне обслуговування та навчання операторів на місці.

ЗМІСТ



Засувки батерфляй

стор. 4 - 10



Засувки ножові (шиберні)

стор. 11 - 13



Клапани зворотні

стор. 14 – 18

Фільтри

стор. 19 - 20



Засувки з обгумованим клином

стор. 21 - 24



Вставки антивібраційні

стор. 25 - 26

La vanne à papillon notre Best-Seller

Засувки батерфляй - наш бестселер

100%

SATISFACTION

GUARANTEE



Усі клапани
виробляються,
перевіряються та
збираються
компанією Tecofi



Поворотна засувка типу батерфляй PN16 GS з ковкого чавуну

**Корпус:** Ковкий чавун EN-GJS-400-15 (GGG40)**Диск:** Ковкий чавун EN-GJS-400-15 (GGG40)
нікельований**З'єднання:** між фланцями PN10/16
ASA150lbs - JIS10K**Максимальний робочий тиск:** 16 бар

VPG

CE

DN		L, мм	Вага, кг	Ущільнення			
мм	Дюйми			EPDM		NBR	
				Артикул	Ціна, Євро з ПДВ	Артикул	Ціна, Євро з ПДВ
32/40	1 ¼-1 ½"	33	1,5	VPG4448-02EP0040	51,00	VPG4448-02NI0040	58,50
50	2"	43	2,1	VPG4448-02EP0050	54,00	VPG4448-02NI0050	60,00
65	2 ½"	46	2,2	VPG4448-02EP0065	60,00	VPG4448-02NI0065	67,50
80	3"	46	2,9	VPG4448-02EP0080	67,50	VPG4448-02NI0080	76,50
100	4"	52	4,0	VPG4448-02EP0100	99,00	VPG4448-02NI0100	112,50
125	5"	56	6,1	VPG4448-02EP0125	121,50	VPG4448-02NI0125	136,50
150	6"	56	7,2	VPG4448-02EP0150	148,50	VPG4448-02NI0150	169,50
200	8"	60	13,9	VPG4448-02EP0200	240,00	VPG4448-02NI0200	273,00
250	10"	68	20,5	VPG4448-02EP0250	351,00	VPG4448-02NI0250	399,00
300	12"	78	30,5	VPG4448-02EP0300	478,50	VPG4448-02NI0300	541,50

Робоча температура:
-10°C...+130°CРобоча температура:
-10°C...+80°C

Поворотна засувка типу батерфляй PN16 GS з ковкого чавуну

**Корпус:** Ковкий чавун EN-GJS-400-15 (GGG40)**Диск:** Ковкий чавун EN-GJS-400-15 (GGG40)
нікельований**З'єднання:** між фланцями PN10/16
ASA150lbs - JIS10K**Максимальний робочий тиск:** 16 бар

VPG

CE

DN		L, мм	Вага, кг	Ущільнення			
мм	Дюйми			EPDM		NBR	
				Артикул	Ціна, Євро з ПДВ	Артикул	Ціна, Євро з ПДВ
32/40	1 ¼-1 ½"	33	4,4	VPG4448-08EP0040	243,00	VPG4448-08NI0040	250,50
50	2"	43	5,3	VPG4448-08EP0050	246,00	VPG4448-08NI0050	252,00
65	2 ½"	46	5,5	VPG4448-08EP0065	252,00	VPG4448-08NI0065	259,50
80	3"	46	6,0	VPG4448-08EP0080	259,50	VPG4448-08NI0080	268,50
100	4"	52	7,4	VPG4448-08EP0100	291,00	VPG4448-08NI0100	304,50
125	5"	56	8,5	VPG4448-08EP0125	316,50	VPG4448-08NI0125	333,00
150	6"	56	9,6	VPG4448-08EP0150	343,50	VPG4448-08NI0150	366,00
200	8"	60	21,2	VPG4448-08EP0200	526,50	VPG4448-08NI0200	561,00
250	10"	68	25,7	VPG4448-08EP0250	639,00	VPG4448-08NI0250	685,50
300	12"	78	38,3	VPG4448-08EP0300	763,50	VPG4448-08NI0300	829,50

Робоча температура:
-10°C...+130°CРобоча температура:
-10°C...+80°C

Поворотна засувка типу батерфляй PN16 GS з ковкого чавуну

**Корпус:** Ковкий чавун EN-GJS-400-15 (GGG40)**Диск:** Нержавіюча сталь 316**З'єднання:** між фланцями PN10/16
ASA150Lbs - JIS10K**Максимальний робочий тиск:** 16 бар

VPG

CE

DN		L, мм	Вага, кг	Ущільнення					
мм	Дюйми			EPDM		NBR		FPM	
мм	Дюйми	Л, мм	Вага, кг	Артикул	Ціна, Євро з ПДВ	Артикул	Ціна, Євро з ПДВ	Артикул	Ціна, Євро з ПДВ
32/40	1 ¼- 1 ½"	33	1,5	VPG4449-02EP0040	58,50	VPG4449-02NI0040	66,00	VPG4449-02VI0040	177,00
50	2"	43	2,1	VPG4449-02EP0050	60,00	VPG4449-02NI0050	67,50	VPG4449-02VI0050	181,50
65	2 ½"	46	2,2	VPG4449-02EP0065	70,50	VPG4449-02NI0065	78,00	VPG4449-02VI0065	211,50
80	3"	46	2,9	VPG4449-02EP0080	84,00	VPG4449-02NI0080	93,00	VPG4449-02VI0080	261,00
100	4"	52	4,0	VPG4449-02EP0100	130,50	VPG4449-02NI0100	147,00	VPG4449-02VI0100	390,00
125	5"	56	6,1	VPG4449-02EP0125	165,00	VPG4449-02NI0125	186,00	VPG4449-02VI0125	502,50
150	6"	56	7,2	VPG4449-02EP0150	207,00	VPG4449-02NI0150	232,50	VPG4449-02VI0150	634,50
200	8"	60	13,9	VPG4449-02EP0200	373,50	VPG4449-02NI0200	421,50	VPG4449-02VI0200	939,00
250	10"	68	20,5	VPG4449-02EP0250	574,50	VPG4449-02NI0250	651,00	VPG4449-02VI0250	1 428,00
300	12"	78	30,5	VPG4449-02EP0300	867,00	VPG4449-02NI0300	981,00	VPG4449-02VI0300	2 170,50

Робоча температура: -10°C...+130°C Робоча температура: -10°C...+80°C Робоча температура: -10°C...+170°C

Поворотна засувка типу батерфляй PN16 GS з ковкого чавуну

**Корпус:** Ковкий чавун EN-GJS-400-15 (GGG40)**Диск:** Нержавіюча сталь 316**З'єднання:** між фланцями PN10/16
ASA150Lbs - JIS10K**Максимальний робочий тиск:** 16 бар

VPG

CE

DN		L, мм	Вага, кг	Ущільнення					
мм	Дюйми			EPDM		NBR		FPM	
мм	Дюйми	Л, мм	Вага, кг	Артикул	Ціна, Євро з ПДВ	Артикул	Ціна, Євро з ПДВ	Артикул	Ціна, Євро з ПДВ
32/40	1 ¼- 1 ½"	33	4,4	VPG4449-08EP0040	250,50	VPG4449-08NI0040	258,00	VPG4449-08VI0040	367,50
50	2"	43	5,2	VPG4449-08EP0050	252,00	VPG4449-08NI0050	259,50	VPG4449-08VI0050	372,00
65	2 ½"	46	5,5	VPG4449-08EP0065	262,50	VPG4449-08NI0065	270,00	VPG4449-08VI0065	402,00
80	3"	46	6,0	VPG4449-08EP0080	276,00	VPG4449-08NI0080	285,00	VPG4449-08VI0080	448,50
100	4"	52	7,2	VPG4449-08EP0100	322,50	VPG4449-08NI0100	339,00	VPG4449-08VI0100	570,00
125	5"	56	8,2	VPG4449-08EP0125	361,50	VPG4449-08NI0125	382,50	VPG4449-08VI0125	699,00
150	6"	56	9,4	VPG4449-08EP0150	403,50	VPG4449-08NI0150	429,00	VPG4449-08VI0150	831,00
200	8"	60	21,0	VPG4449-08EP0200	660,00	VPG4449-08NI0200	709,50	VPG4449-08VI0200	1 195,50
250	10"	68	24,7	VPG4449-08EP0250	862,50	VPG4449-08NI0250	939,00	VPG4449-08VI0250	1 651,50
300	12"	78	38,0	VPG4449-08EP0300	1 153,50	VPG4449-08NI0300	1 267,50	VPG4449-08VI0300	2 365,50

Робоча температура: -10°C...+130°C Робоча температура: -10°C...+80°C Робоча температура: -10°C...+170°C



Корпус: Алюміній
Візуальний індикатор положення засувки



VPG

DN		Вага, кг	Артикул	Ціна, Євро з ПДВ
мм	Дюйми			
40-100	1 ½" – 4"	3,23	300180030	192,00
125-150	5" – 6"	3,23	300180031	198,00
200-300	8" – 12"	3,90	300180032	288,00

КОРПУС З ЧАВУНУ EN-GJS-400 -15 (GGG40)

ЕПОКСИДНА ФАРБА

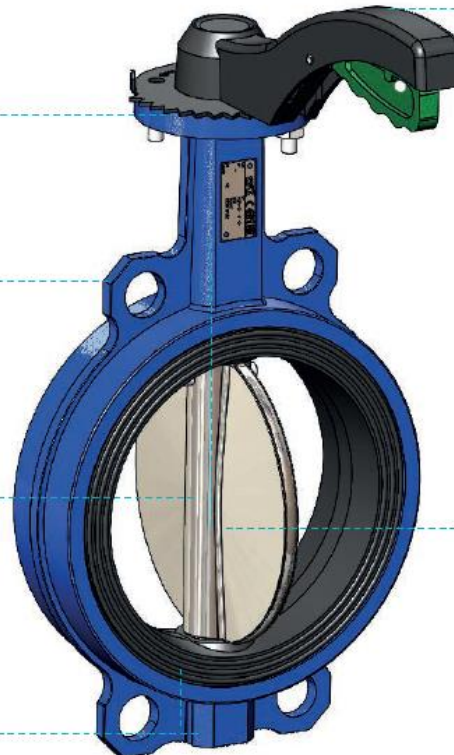
Мінімальна товщина епоксидного порошкового покриття 150 мкм

КОНСТРУКЦІЯ З ОДНИМ ШТИФТОМ

Центральний штифт з нержавіючої сталі AISI 410

ЯКІСНЕ УЩІЛЬНЕННЯ

Ущільнення EPDM забезпечує широкий діапазон застосування T°: -15°C (пікова температура -30°C) / + 130°C (пікова температура + 150°C)



МОНОБЛОЧНИЙ ВАЖІЛЬ

Ручка-важіль з отвором квадратного перетину з епоксидним покриттям та сектором 10 положень. Гайки з нержавіючої сталі SS201. Ручка з замком. Алюмінієва ручка DN40-150. Ручка з ковкого чавуну DN200-300

ПІДНЯТИ КОМП

Сумісний з ізоляцією труб

ПОВНИЙ АСОРТИМЕНТ

Між фланцями
PN10/16 - ASA150 - з'єднання JIS10K
DN32/40 до DN300
Центрувальні або різьбові провущини



ТесWAT -
Повний прохід

Подвійний ексцентричний поворотний затвор TecWat - сухий вал - редуктор IP67



Корпус: Ковкий чавун EN-GJS-500-7 (GGG50)

Диск: Ковкий чавун EN-GJS-500-7 (GGG50)

Ущільнення: EPDM

З'єднання: Фланцеве

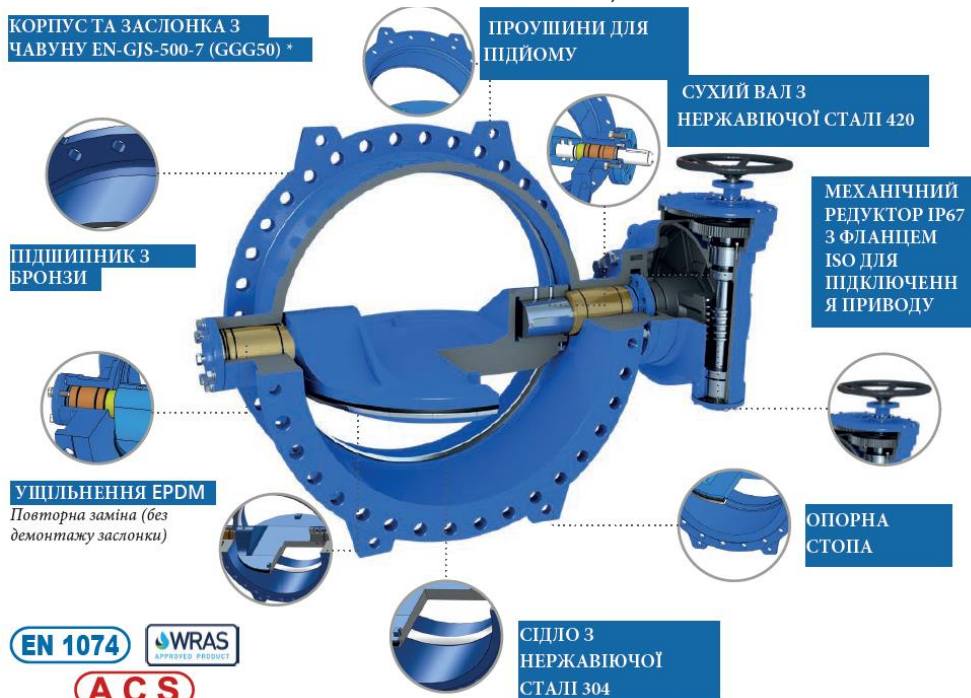
Максимальна робоча температура: +80°C

Керування: механічний ручний редуктор з маховиком

Верхній фланець ISO для підключення електричного приводу



DN		L, мм	PN10			PN16		
мм	Дюйми		Артикул	Вага, кг	Ціна, Євро з ПДВ	Артикул	Вага, кг	Ціна, Євро з ПДВ
80	3"	180	Дивись PN16			VP4248-08EP0080		1 468,50
100	4"	190				VP4248-08EP0100		1 549,50
125	5"	200				VP4248-08EP0125		1 762,50
150	6"	210				VP4248-08EP0150		1 768,50
200	8"	230	VP4208-08EP0200	50	1 963,50	VP4248-08EP0200		2 074,50
250	10"	250	VP4208-08EP0250	62	2 298,00	VP4248-08EP0250		2 944,50
300	12"	270	VP4208-08EP0300	94	3 108,00	VP4248-08EP0300		3 390,00
350	14"	290	VP4208-08EP0350	114	3 639,00	VP4248-08EP0350		4 723,50
400	16"	310	VP4208-08EP0400	162	4 455,00	VP4248-08EP0400		5 538,00
450	18"	330	VP4208-08EP0450	189	5 197,50	VP4248-08EP0450		8 029,50
500	20"	350	VP4208-08EP0500	238	6 465,00	VP4248-08EP0500		8 841,00
600	24"	390	VP4208-08EP0600	344	9 735,00	VP4248-08EP0600		12 480,00
700	28"	430	VP4208-08EP0700	470	13 647,00	VP4248-08EP0700		17 682,00
800	32"	470	VP4208-08EP0800	662	18 766,50	VP4248-08EP0800		22 015,50
900	36"	510	VP4208-08EP0900	835	24 768,00	VP4248-08EP0900		29 769,00
1000	40"	550	VP4208-08EP1000	1172	33 198,00	VP4248-08EP1000		39 519,00
1100	44"	590	VP4208-08EP1100	1852	46 206,00	VP4248-08EP1100		55 354,50
1200	48"	630	VP4208-08EP1200	1714	48 145,50	VP4248-08EP1200		64 561,50
1400	56"	710	VP4208-08EP1400	2570	70 512,00	VP4248-08EP1400		93 982,50
1500	60"	750	VP4208-08EP1500	3140	87 547,50	VP4248-08EP1500		117 129,00
1600	64"	790	VP4208-08EP1600	3441	90 337,50	VP4248-08EP1600		121 630,50



Поворотна засувка типу бабочка – диск з нержавіючої сталі – ущільнення PTFE



Корпус: ковкий чавун EN-GJS-500-7 (GGG50)

Диск: нержавіюча сталь A351 CF8M

Гільза: PTFE зі вставкою FPM

Підключення:

DN40-150 :Між фланцями PN10/16 - ASA150

DN200-300: PN10 - ASA150

Робочий тиск: 16 бар до DN150

10 бар для більших розмірів

Робоча температура: -20°C/+190°C

Ручка-важіль до DN100

З редуктором від DN125



PTFE

DN		L, мм	Вага, кг	Редуктор	
мм	Дюйми			Артикул	Ціна, Євро з ПДВ
125	5	59	10,55	VP4449-08PTFE0125	1 609,50
150	6"	59	11,35	VP4449-08PTFE0150	1 674,00
200	8"	63	18,80	VP4449-08PTFE0200	3 135,00
250	10"	73	26,60	VP4449-08PTFE0250	4 830,00
300	12"	81	40,47	VP4449-08PTFE0300	6 441,00

Захищений від вибухів шток за допомогою стопорних кілець

PTFE ущільнення з втулкою FPM
PTFE товщиною від 2 до 2,5 мм згідно DN
Вставка FPM для забезпечення еластичності

Диск покритий PTFE
Диск з нержавіючої сталі 136
PTFE товщина від 4 до 7,5 мм по DN,
диск без підкладки з нержавіючої сталі

Ущільнення штоку забезпечує ідеальну герметизацію та захист валу
FRP+PTFE втулка валу
Таралетні шайби

Ручка-важіль
10-позиційний зубчастий квадрант блокування, функція регулювання, замикається в ковкому чавуні EN-GJS-400-15 антикорозійні (болти та гайки з нержавіючої сталі A2).

Монтажна пластина ISO 5211
Безпосереднє складання з усіма приводами

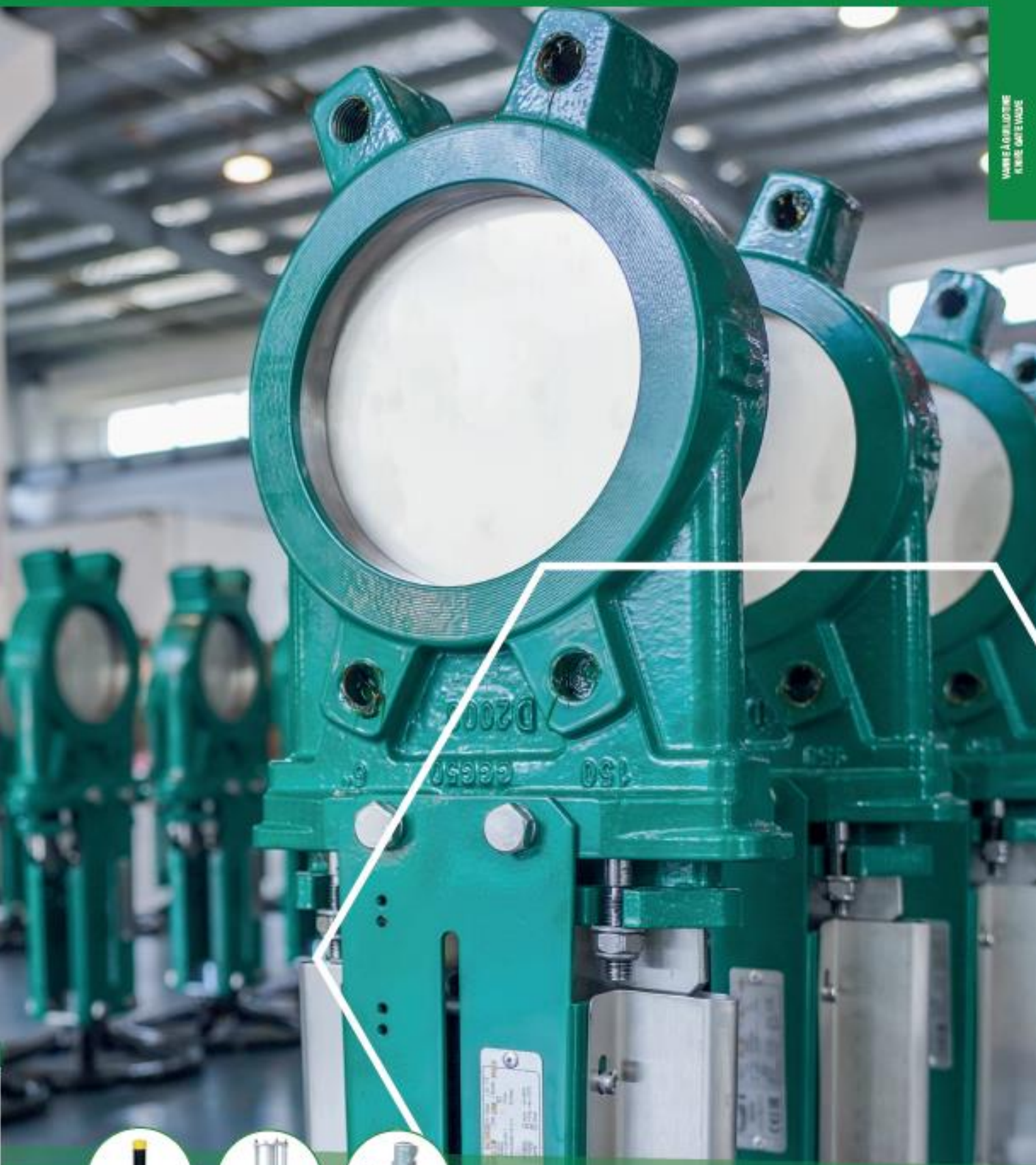
З'єднання між фланцями
PN10/16 ASA150

Корпус із 2-х частин із ковкого чавуну
EN-GJS-500-7 з епоксидним покриттям

Діелектричний контроль покриття PTFE



CE



Повний спектр



Ножова засувка одностороння з ковкого чавуну з висувним штоком і ручним маховиком

Корпус: ковкий чавун EN-GJS-500-7 (GGG50)

Ніж (шибер): нержавіюча сталь 304

Упаковка: 2 ущільнення з PTFE + 1 ущільнювальне кільце NBR

З'єднання: між фланцями PN10

Робочий тиск: DN50-250: 10 бар / DN300-450: 7 бар / DN500-600: 4 бар

Робоча температура: -10°C/+ 80°C

Попередньо сформовані деталі для аксесуарів



CE

DN		L, мм	Вага, кг	Ущільнення			
мм	Дюйми			Nitrile		Метал / метал	
				Артикул	Ціна, Євро з ПДВ	Артикул	Ціна, Євро з ПДВ
50	2"	40	7,5	VG4400-00NI0050	378,00	VG4400-00MM0050	378,00
65	2 ½"	40	9	VG4400-00NI0065	405,00	VG4400-00MM0065	405,00
80	3"	50	10	VG4400-00NI0080	427,50	VG4400-00MM0080	427,50
100	4"	50	11,5	VG4400-00NI0100	463,50	VG4400-00MM0100	463,50
125	5"	50	15,5	VG4400-00NI0125	582,00	VG4400-00MM0125	582,00
150	6"	60	18,5	VG4400-00NI0150	652,50	VG4400-00MM0150	652,50
200	8"	60	35	VG4400-00NI0200	993,00	VG4400-00MM0200	993,00
250	10"	70	47	VG4400-00NI0250	1 302,00	VG4400-00MM0250	1 302,00
300	12"	70	61	VG4400-00NI0300	1 674,00	VG4400-00MM0300	1 674,00
350	14"	96	117	VG4400-00NI0350	2 893,50	VG4400-00MM0350	2 893,50
400	16"	100	151	VG4400-00NI0400	3 561,00	VG4400-00MM0400	3 561,00
450	18"	106	187	VG4400-00NI0450	4 332,00	VG4400-00MM0450	4 332,00
500	20"	110	205	VG4400-00NI0500	5 058,00	VG4400-00MM0500	5 058,00
600	24"	110	292	VG4400-00NI0600	7 981,50	VG4400-00MM0600	7 981,50



Ножова засувка одностороння з невідомим штоком із ковкого чавуну з квадратним штоком

Корпус: ковкий чавун EN-GJS-500-7 (GGG50)

Ніж (шибер): нержавіюча сталь 304

Упаковка: 2 ущільнення з PTFE + 1 ущільнювальне кільце NBR

З'єднання: між фланцями PN10

Робочий тиск: DN50-250: 10 бар / DN300-450: 7 бар / DN500: 4 бар

Робоча температура: -10°C/+ 80°C



CE

DN		L, мм	Вага, кг	Ущільнення			
мм	Дюйми			Nitrile		Метал / метал	
				Артикул	Ціна, Євро з ПДВ	Артикул	Ціна, Євро з ПДВ
50	2"	40	6,5	VG4400-051NI0050	484,50	VG4400-051MM0050	484,50
65	2 ½"	40	7,8	VG4400-051NI0065	513,00	VG4400-051MM0065	513,00
80	3"	50	8,4	VG4400-051NI0080	537,00	VG4400-051MM0080	537,00
100	4"	50	10,5	VG4400-051NI0100	579,00	VG4400-051MM0100	579,00
125	5"	50	14,4	VG4400-051NI0125	715,50	VG4400-051MM0125	715,50
150	6"	60	17,5	VG4400-051NI0150	795,00	VG4400-051MM0150	795,00
200	8"	60	32,8	VG4400-051NI0200	1 189,50	VG4400-051MM0200	1 189,50
250	10"	70	45	VG4400-051NI0250	1 537,50	VG4400-051MM0250	1 534,50
300	12"	70	59	VG4400-051NI0300	1 962,00	VG4400-051MM0300	1 957,50
350	14"	96	114	VG4400-051NI0350	3 348,00	VG4400-051MM0350	3 348,00
400	16"	100	148	VG4400-051NI0400	4 101,00	VG4400-051MM0400	4 101,00
450	18"	106	184	VG4400-051NI0450	4 977,00	VG4400-051MM0450	4 977,00

Серія VG4400-004NI | VG4400-004MM



Ножова засувка одностороння з ковкого чавуну з висувним штоком і монтажною пластиною ISO для електричного приводу

Корпус: ковкий чавун EN-GJS-500-7 (GGG50)

Ніж (шибер): нержавіюча сталь 304

Пластина ISO: сталь A45

Упаковка: 2 ущільнення з PTFE + 1 ущільнювальне кільце NBR

З'єднання: між фланцями PN10

Робочий тиск: DN50-250: 10 бар / DN300-450: 7 бар / DN500-600: 4 бар

Робоча температура: -10°C/+ 80°C



CE

DN		L, мм	Вага, кг	Ущільнення			
мм	Дюйми			Nitrile		Метал / метал	
				Артикул	Ціна, Євро з ПДВ	Артикул	Ціна, Євро з ПДВ
50	2"	40	6	VG4400-004NI0050	480,00	VG4400-004MM0050	480,00
65	2 ½ "	40	8	VG4400-004NI0065	510,00	VG4400-004MM0065	510,00
80	3"	50	9	VG4400-004NI0080	531,00	VG4400-004MM0080	531,00
100	4"	50	10	VG4400-004NI0100	571,50	VG4400-004MM0100	571,50
125	5"	50	15	VG4400-004NI0125	796,50	VG4400-004MM0125	796,50
150	6"	60	19	VG4400-004NI0150	886,50	VG4400-004MM0150	886,50
200	8"	60	33	VG4400-004NI0200	1 279,50	VG4400-004MM0200	1 279,50
250	10"	70	47	VG4400-004NI0250	1 638,00	VG4400-004MM0250	1 638,00
300	12"	70	58	VG4400-004NI0300	2 079,00	VG4400-004MM0300	2 079,00
350	14"	96	107	VG4400-004NI0350	4 051,50	VG4400-004MM0350	4 051,50
400	16"	100	137	VG4400-004NI0400	4 734,00	VG4400-004MM0400	4 734,00
450	18"	106	177	VG4400-004NI0450	5 602,50	VG4400-004MM0450	5 602,50
500	20"	110	212	VG4400-004NI0500	7 027,50	VG4400-004MM0500	7 027,50
600	24"	110	256	VG4400-004NI0600	10 353,00	VG4400-004MM0600	10 353,00

Серія VGB4400-001NI



Ножова засувка двостороння з ковкого чавуну з невисувним штоком та маховиком

Корпус: ковкий чавун EN-GJS-500-7 (GGG50)

Ніж (шибер): нержавіюча сталь 304

Сідло: NBR

Упаковка: 2 ущільнення з PTFE + 1 ущільнювальне кільце NBR

З'єднання: між фланцями PN10

Робочий тиск: DN50-250: 10 бар / DN300-450: 7 бар

Робоча температура: -10°C/+ 80°C



DN		L, мм	Вага, кг	Ущільнення	
мм	Дюйми			Nitrile	
				Артикул	Ціна, Євро з ПДВ
50	2"	43	9	VGB4400-001NI0050	487,50
65	2 ½ "	46	10	VGB4400-001NI0065	556,50
80	3"	46	11	VGB4400-001NI0080	579,00
100	4"	52	14	VGB4400-001NI0100	606,00
125	5"	56	18	VGB4400-001NI0125	771,00
150	6"	56	21	VGB4400-001NI0150	885,00
200	8"	60	34	VGB4400-001NI0200	1 312,50
250	10"	68	51	VGB4400-001NI0250	1 753,50
300	12"	78	59	VGB4400-001NI0300	2 274,00
350	14"	78	123	VGB4400-001NI0350	3 804,00
400	16"	102	156	VGB4400-001NI0400	4 674,00

Зворотні клапани Tescofi





Клапан осьовий зворотний фланцевий PN10/16

Корпус:

DN50-300: Чавун EN-GJL-250 (GG25)

DN350-600: Ковкий чавун EN-GJS-400-15 (GGG40)

Диск: Ковкий чавун EN-GJS-400-15 (GGG40)

Направляюча: Ковкий чавун EN-GJS-400-15 (GGG40)

Пружина:

DN50-300: нержавіюча сталь 316

DN350-600: нержавіюча сталь 304

Ущільнення: нітрil

З'єднання: фланцеве PN10, PN16

Максимум. робочий тиск: 10 або 16 бар

Максимальна робоча температура: +100°C



DN		L, мм	Вага, кг	PN10		PN16		
мм	Дюйми			Артикул	Ціна, Євро з ПДВ	Артикул	Ціна, Євро з ПДВ	
50	2"	100	5,09			СА3241-0050	151,50	
65	2 ½"	120	7,85			СА3241-0065	211,50	
80	3"	140	9,53			СА3241-0080	253,50	
100	4"	170	13,2		Дивись PN16	СА3241-0100	321,00	
125	5"	200	20,5			СА3241-0125	481,50	
150	6"	230	29,6			СА3241-0150	666,00	
200	8"	300	47,3	СА3201-0200		За запитом	СА3241-0200	1 068,00
250	10"	370	68	СА3201-0250			СА3241-0250	1 587,00
300	12"	410	112	СА3201-0300			СА3241-0300	2 457,00
350	14"	425	180	СА4208А-0350			СА4248А-0350	За запитом
400	16"	475	240	СА4208А-0400			СА4248А-0400	
450	18"	-	-	СА4208А-0450			СА4248А-0450	
500	20"	587	380	СА4208А-0500		СА4248А-0500		
600	24"	710	590	СА4208А-0600	СА4248А-0600			

Серія СВЛ4141



Клапан зворотний кульковий муфтовий

Корпус: ковкий чавун EN-GJS-500-7 (GGG50)

Куля:

DN 25-50: NBR

DN 65: Алюміній + NBR

Ущільнювальне кільце: NBR

Підключення: внутрішня різьба

Робочий тиск: 10 бар

Робоча температура: -10°C/+90°C



DN		L, мм	Вага, кг	Артикул	Ціна, Євро з ПДВ
мм	Дюйми				
25	1"	125	1,3	СВЛ4141-0025	105,00
32	1 ¼"	133	1,5	СВЛ4141-0032	112,50
40	1 ½"	151	2,1	СВЛ4141-0040	133,50
50	2"	175	3,2	СВЛ4141-0050	175,50
65	2 ½"	202	4,3	СВЛ4141-0065	208,50



Клапан зворотний кульковий фланцевий
Корпус: ковкий чавун EN-GJS-500-7 (GGG50)
Куля:
 DN40-50: NBR
 DN65-80: Алюміній + NBR
 DN100-600: Чавун + NBR
Приєднання: фланцеве PN10
Робочий тиск: 10 бар
Робоча температура: -10°C/+80°C



DN		L, мм	Вага, кг	Артикул	Ціна, Євро з ПДВ
мм	Дюйми				
40	1 ½ "	180	5,6	CBL4240-0040	147,00
50	2"	200	7,5	CBL4240-0050	181,50
65	2 ½ "	240	10,1	CBL4240-0065	237,00
80	3"	260	12,8	CBL4240-0080	282,00
100	4"	300	18,4	CBL4240-0100	351,00
125	5"	350	30,2	CBL4240-0125	555,00
150	6"	400	38,5	CBL4240-0150	699,00
200	8"	500	76	CBL4240-0200	1 312,50
250	10"	600	125,3	CBL4240-0250	2 212,50
300	12"	700	177	CBL4240-0300	3 210,00
350	14"	800	276	CBL4240-0350	7 189,50
400	16"	900	423	CBL4240-0400	10 627,50
450	18"	1000	500	CBL4240-0450	За запитом
500	20"	1100	600	CBL4240-0500	
600	24"	1300	1095	CBL4240-0600	

Серія CB3240PN10 | CB3240PN16



Клапан зворотний поворотний фланцевий
Корпус: Чавун EN-GJL-250 (GG25)
Диск: Чавун EN-GJL-250 (GG25)
Ущільнення: латунь / латунь
З'єднання: фланцеве PN16
Робочий тиск: 10 бар - 16 бар
Максимальна робоча температура: +150°C



DN		L, мм	Вага, кг	Артикул	Ціна, Євро з ПДВ
мм	Дюйми				
40	1 ½ "	180	9	CB3240PN16-0040	171,00
50	2"	200	12	CB3240PN16-0050	210,00
65	2 ½ "	240	16	CB3240PN16-0065	306,00
80	3"	260	20	CB3240PN16-0080	381,00
100	4"	300	27	CB3240PN16-0100	460,50
125	5"	350	42	CB3240PN16-0125	714,00
150	6"	400	58	CB3240PN16-0150	1 029,00
200	8"	500	93	CB3240PN16-0200	1 515,00
250	10"	600	155	CB3240PN16-0250	2 472,00
300	12"	700	221	CB3240PN16-0300	3 520,50
350	14"	800	306	CB3240PN16-0350	5 010,00
400	16"	900	430	CB3240PN16-0400	9 453,00



Клапан зворотний поворотний міжфланцевий (хлопавка)

Корпус і диск: сталь

Ущільнення: EPDM

Підключення:

Між фланцями PN10/16 до DN150

Між фланцями PN16 від DN200

Робочий тиск: 16 бар

Максимальна робоча температура: +110°C



DN		L, мм	Вага, кг	Артикул	Ціна, Євро з ПДВ
мм	Дюйми				
40	1 ½ "	16	0,74	CB5440-0040	49,50
50	2"	16	0,97	CB5440-0050	61,50
65	2 ½ "	16	1,34	CB5440-0065	72,00
80	3"	16	1,6	CB5440-0080	84,00
100	4"	16	1,99	CB5440-0100	115,50
125	5"	16	2,77	CB5440-0125	166,50
150	6"	19	4,06	CB5440-0150	210,00
200	8"	22	7,11	CB5440-0200	307,50
250	10"	32	14,9	CB5440-0250	534,00
300	12"	38	21,8	CB5440-0300	726,00
350	14"	38	30,1	CB5440-0350	1 185,00
400	16"	44	42,5	CB5440-0400	1 708,50
450	18"	50	68	CB5440-0450	2 745,00
500	20"	56	93	CB5440-0500	2 914,50
600	24"	62	139	CB5440-0600	4 540,50



Клапан зворотний поворотний міжфланцевий (хлопавка) з нержавіючої сталі

Корпус і диск: нержавіюча сталь 316

Ущільнення: FPM

Підключення:

Між фланцями PN10/16 до DN150

Між фланцями PN16 від DN200

Робочий тиск: 16 бар

Максимальна робоча температура: +170°C



DN		L, мм	Вага, кг	Артикул	Ціна, Євро з ПДВ
мм	Дюйми				
40	1 ½ "	16	0,77	CB6441-0040	136,50
50	2"	16	1	CB6441-0050	144,00
65	2 ½ "	16	1,38	CB6441-0065	192,00
80	3"	16	1,65	CB6441-0080	229,50
100	4"	16	2,02	CB6441-0100	309,00
125	5"	16	2,83	CB6441-0125	405,00
150	6"	19	4,10	CB6441-0150	559,50
200	8"	22	7,18	CB6441-0200	982,50
250	10"	32	15,1	CB6441-0250	1 780,50
300	12"	38	22,3	CB6441-0300	2 556,00
350	14"	38	30,2	CB6441-0350	3 610,50
400	16"	44	43,5	CB6441-0400	5 127,00
450	18"	50	68	CB6441-0450	8 116,50
500	20"	56	93	CB6441-0500	10 027,50
600	24"	62	139	CB6441-0600	13 972,50

Серія СВ3448N-EP



Клапан зворотний двопелюстковий міжфланцевий

Корпус: Чавун GG25

Плита: Ковкий чавун хромований

Вал: нержавіюча сталь 410

Пружини: нержавіюча сталь 304

Ущільнення: EPDM

Робочий тиск: 16 бар

З'єднання: між фланцями DN40-600: PN10/16; DN700-800: PN16

Максимальна робоча температура: +110°C



DN		L, мм	Вага, кг	Артикул	Ціна, Євро з ПДВ
мм	Дюйми				
40	1 ½ "	43	1,0	СВ3448N-EP0040	48,00
50	2"	43	1,3	СВ3448N-EP0050	54,00
65	2 ½ "	46	1,8	СВ3448N-EP0065	69,00
80	3"	64	3	СВ3448N-EP0080	94,50
100	4"	64	3,9	СВ3448N-EP0100	115,50
125	5"	70	5,7	СВ3448N-EP0125	153,00
150	6"	76	8	СВ3448N-EP0150	195,00
200	8"	89	14,3	СВ3448N-EP0200	316,50
250	10"	114	24,9	СВ3448N-EP0250	496,50
300	12"	114	33,5	СВ3448N-EP0300	655,50
350	14"	127	55	СВ3448N-EP0350	1 006,50
400	16"	140	75	СВ3448N-EP0400	1 458,00
450	18"	152	101	СВ3448N-EP0450	2 032,50
500	20"	152	111	СВ3448N-EP0500	2 392,50
600	24"	178	172	СВ3448N-EP0600	3 568,50
700	28"	229	291	СВ3448N-EP0700	9 901,50
800	32"	241	390	СВ3448N-EP0800	15 127,50

Серія CS3240



Клапан зворотний підйомний фланцевий PN16

Корпус: Чавун GG25

Диск: Чавун GG25

Пружина: нержавіюча сталь 304

Ущільнення: нержавіюча сталь

Приєднання: фланцеве PN16

Максимальний робочий тиск: 16 бар

Максимальна робоча температура: +120°C (16 бар)/+225°C (12 бар)



DN		L, мм	Вага, кг	Артикул	Ціна, Євро з ПДВ
мм	Дюйми				
15	½ "	130	2,2	CS3240-0015	87,00
20	¾ "	150	3,3	CS3240-0020	108,00
25	1"	160	3,8	CS3240-0025	132,00
32	1 ¼ "	180	5,5	CS3240-0032	178,50
40	1 ½ "	200	6,9	CS3240-0040	219,00
50	2"	230	8,7	CS3240-0050	288,00
65	2 ½ "	290	15	CS3240-0065	372,00
80	3"	310	20	CS3240-0080	517,50
100	4"	350	25	CS3240-0100	667,50
125	5"	400	40	CS3240-0125	1 099,50
150	6"	480	55	CS3240-0150	1 533,00
200	8"	600	88	CS3240-0200	2 452,50
250	10"	730	196	CS3240-0250	3 531,00
300	12"	850	300	CS3240-0300	5 626,50



Фільтр сітчастий чавунний фланцевий PN16 (знімається з виробництва)

Корпус: DN15-300: чавун EN-GJL-250; DN350-400: ковкий чавун EN-GJS-500

Сітка: н/ж сталь 304 - DN15-50: 1 мм; DN65-150: 1,3 мм; DN200-400: 1,6 мм

Зливна пробка та болти: нержавіюча сталь 304

Прокладка: EPDM

Підключення: DN15-150: фланець PN10/PN16; DN200-400: Фланець PN16

Робочий тиск: 16 бар

Максимальна робоча температура: -15°C / + 140°C

DN		L, мм	Вага, кг	Артикул	Ціна, Євро з ПДВ
мм	Дюйми				
15	½"	130	3,0	F3240S1-EP0015	52,50
20	¾"	150	3,2	F3240S1-EP0020	61,50
25	1"	160	4	F3240S1-EP0025	67,50
32	1 ¼"	180	6	F3240S1-EP0032	93,00
40	1 ½"	200	7	F3240S1-EP0040	108,00
50	2"	230	8	F3240S1-EP0050	141,00
65	2 ½"	290	12	F3240S1-EP0065	184,50
80	3"	310	14	F3240S1-EP0080	217,50
100	4"	350	18	F3240S1-EP0100	295,50
125	5"	400	28	F3240S1-EP0125	429,00
150	6"	480	40	F3240S1-EP0150	610,50
200	8"	600	70	F3240S1-EP0200	1 029,00
250	10"	730	130	F3240S1-EP0250	2 053,50
300	12"	850	170	F3240S1-EP0300	3 037,50
350	14"	980	240	F3240S1-EP0350	5 638,50
400	16"	1100	345	F3240S1-EP0400	8 277,00



Фільтр сітчастий чавунний фланцевий PN16

Корпус: Ковкий чавун EN-GJL-500-7 (GGG50)

Сітка: н/ж сталь 304 - DN15-50: 1 мм; DN65-150: 1,3 мм; DN200-400: 1,6 мм

Зливна пробка та болти: сталь А 105

Прокладка: ACS EPDM

Підключення: DN15-150: фланець PN10/PN16; DN200-400: Фланець PN16

Робочий тиск: 16 бар

Максимальна робоча температура: -15°C / + 140°C

DN		L, мм	Вага, кг	Артикул	Ціна, Євро з ПДВ
мм	Дюйми				
15	½"	130	2,3	F4240B-EP0015	52,50
20	¾"	150	2,9	F4240B-EP0020	61,50
25	1"	160	3,5	F4240B-EP0025	67,50
32	1 ¼"	180	5,2	F4240B-EP0032	93,00
40	1 ½"	200	6	F4240B-EP0040	108,00
50	2"	230	8,18	F4240B-EP0050	141,00
65	2 ½"	290	11,88	F4240B-EP0065	184,50
80	3"	310	15,1	F4240B-EP0080	217,50
100	4"	350	19,4	F4240B-EP0100	295,50
125	5"	400	29,1	F4240B-EP0125	429,00
150	6"	480	40,8	F4240B-EP0150	610,50
200	8"	600	70,2	F4240B-EP0200	1 029,00
250	10"	730	122,14	F4240B-EP0250	2 053,50
300	12"	850	188,1	F4240B-EP0300	3 037,50
350	14"	980	250	F4240B-EP0350	5 638,50
400	16"	1100	360	F4240B-EP0400	8 277,00

**Фільтр сітчастий чавунний високотемпературний фланцевий PN16****Корпус:** Чавун EN-GJL-250 (DN15-300); Ковкий чавун EN-GJS-400 (DN350-400)**Сітка:** н/ж сталь 304 - Сітка: DN15-50: 1 мм; DN65-150: 1,3 мм; DN200-400: 1,6 мм**Зливна пробка:** сталь A105**Прокладка:** графіт**Підключення:** DN15-150: фланець PN10/PN16; DN200-400: Фланець PN16**Робочий тиск:** 14 бар**Робоча температура:** -10°C/+260°C

DN		L, мм	Вага, кг	Артикул	Ціна, Євро з ПДВ
мм	Дюйми				
15	½ "	130	2,3	F3240N-0015	54,00
20	¾ "	150	2,9	F3240N-0020	66,00
25	1 "	160	3,5	F3240N-0025	69,00
32	1 ¼ "	180	5,2	F3240N-0032	93,00
40	1 ½ "	200	6	F3240N-0040	108,00
50	2 "	230	8,18	F3240N-0050	147,00
65	2 ½ "	290	11,88	F3240N-0065	189,00
80	3 "	310	15,1	F3240N-0080	219,00
100	4 "	350	19,4	F3240N-0100	303,00
125	5 "	400	29,1	F4240A-0125	439,50
150	6 "	480	40,8	F4240A-0150	628,50
200	8 "	600	70,2	F4240A-0200	1 057,50
250	10 "	730	122,14	F4240A-0250	2 106,00
300	12 "	850	188,1	F4240A-0300	2 866,50
350	14 "	980	250	F4240A-0350	5 319,00
400	16 "	1100	360	F4240A-0400	7 810,50

ЗАСУВКИ З ОБГУМОВАНИМ КЛИНОМ



КОНСТРУКЦІЯ ТИПОВОЇ ЗАСУВКИ

EN 1074

WRAS
APPROVED PRODUCT

ACS

Штифтовий отвір у шпинделі для швидкого та надійного встановлення подовжувача штоку

Пилозахисний ковпачок

Латунна зливна пробка від DN300
Починаючи з DN300 на вертикальному клапані, ми рекомендуємо додати автоматичний повітровідвіник



Еластомерний захист від ударів корпусу клапана

Клин з ковкого чавуну з покриттям EPDM

Стійкість до корозії
Засувки покриті епоксидною фарбою товщиною 250 мкм зовні та всередині корпусу та кришки.

Шток з нержавіючої сталі 402

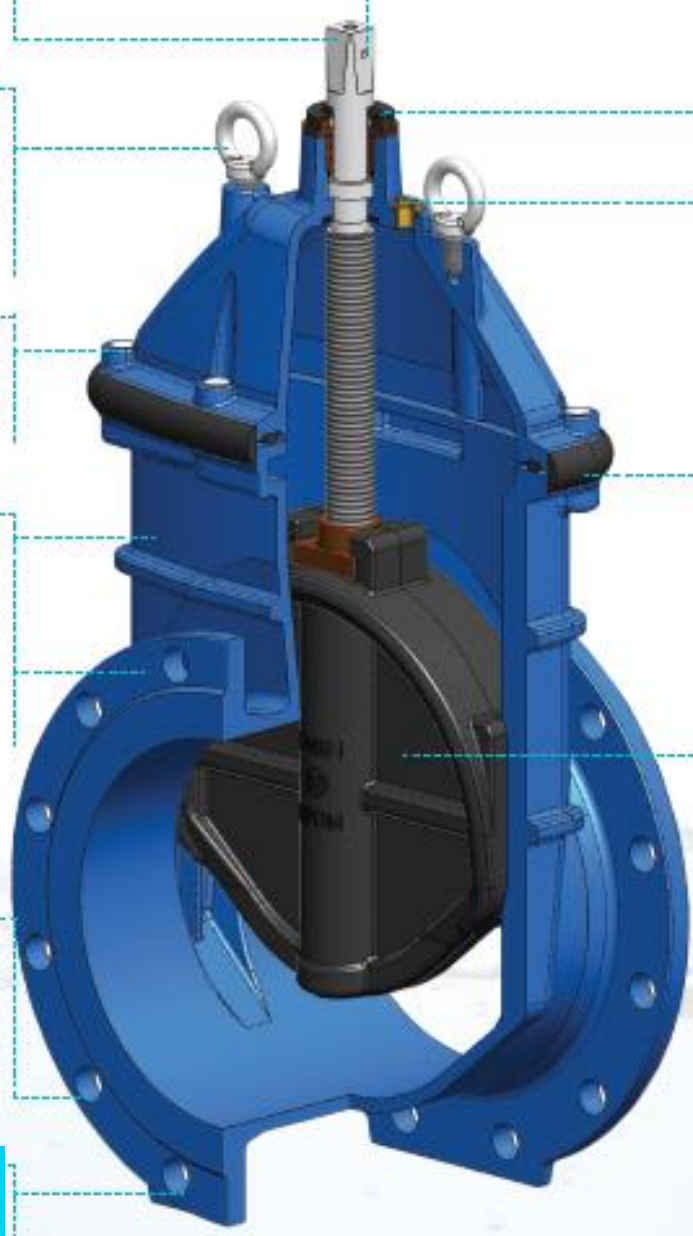
Підйомні гаки для полегшення транспортування від DN200

Захищені воском болти

Внутрішнє та зовнішнє епоксидне покриття 250 мкм

Подвійне свердління отворів на фланцях для болтів у засувках PN10 та PN16 до DN600

Опорна стопа



WATER PASSAGE GIBRALT GATE VALVE

Серія VOC4241C-00EP



Засувка з обгумованим клином та маховиком

Корпус і кришка: ковкий чавун EN-GJS-500-7 (GGG50)

Клин: ковкий чавун з покриттям EPDM

Маховик: Ковкий чавун EN-GJS-500-7 (GGG50)

Приєднання: фланцеве PN10/16

Робочий тиск: 16 бар

Робоча температура: +80°C

За годинниковою стрілкою, щоб закрити: Ручний маховик з ковкого чавуну, невисувний шток.



DN		L, мм	Вага, кг	Артикул	Ціна, Євро з ПДВ
мм	Дюйми				
40	1 ½ "	140	10	VOC4241C-00EP0040	159,00
50	2"	150	10,6	VOC4241C-00EP0050	166,50
65	2 ½ "	170	12,5	VOC4241C-00EP0065	195,00
80	3"	180	13,8	VOC4241C-00EP0080	226,50
100	4"	190	18	VOC4241C-00EP0100	291,00
125	5"	200	22	VOC4241C-00EP0125	448,50
150	6"	210	31,9	VOC4241C-00EP0150	484,50
200	8"	230	54,5	VOC4241C-00EP0200	771,00
250	10"	250	75,5	VOC4241C-00EP0250	1 023,00
300	12"	270	110	VOC4241C-00EP0300	1 567,50
350	14"	290	158	VOC4241C-00EP0350	2 568,00
400	16"	310	201	VOC4241C-00EP0400	3 631,50

Серія VOC4241C-08EP



Засувка з обгумованим клином, редуктором та маховиком

Корпус і кришка: ковкий чавун EN-GJS-500-7 (GGG50)

Клин: ковкий чавун з покриттям EPDM

Маховик: Ковкий чавун EN-GJS-500-7 (GGG50)

Приєднання: фланцеве PN10/16

Робочий тиск: 16 бар

Робоча температура: +80°C

За годинниковою стрілкою, щоб закрити: ручний редуктор з маховиком, невисувний шток.



DN		L, мм	Вага, кг	Артикул	Ціна, Євро з ПДВ
мм	Дюйми				
450	18"	330	310	VOC4241C-08EP0450	7 777,50
500	20"	350	400	VOC4241C-08EP0500	8 781,00
600	24"	390	610	VOC4241C-08EP0600	9 787,50

Серія VOC4241AP-08 | VOC424116AP-08



Засувка з обгумованим клином та маховиком

Корпус і кришка: ковкий чавун EN-GJS-500-7 (GGG50)

Клин: ковкий чавун з покриттям EPDM

Маховик: Ковкий чавун EN-GJS-500-7 (GGG50)

Приєднання: фланцеве PN10/16

Робочий тиск: 10 бар

Робоча температура: +80°C

Робоча температура: +80°C

За годинниковою стрілкою, щоб закрити: ручний редуктор з маховиком, невисувний шток.



DN		L, мм	Вага, кг	PN10		PN16	
мм	Дюйми			Артикул	Ціна, Євро з ПДВ	Артикул	Ціна, Євро з ПДВ
700	28"	430	960	VOC4241AP-08EP0700	25 045,50	VOC424116AP-08EP0700	25 045,50
800	32"	470	1250	VOC4241AP-08EP0800	32 190,00	VOC424116AP-08EP0800	32 190,00
900	36"	510	1875	VOC4241AP-08EP0900	43 086,00	VOC424116AP-08EP0900	43 086,00
1000	40"	550	3395	VOC4241AP-08EP1000	74 544,00	VOC424116AP-08EP1000	74 544,00
1200	48"	630	4600	VOC4241AP-08EP1200	126 376,50	VOC424116AP-08EP1200	126 376,50

Серія VOC4241 CM



Засувка з обгумованим клином PN16 та з монтажним фланцем ISO для електричного приводу

Корпус і кришка: ковкий чавун GGG50

Клин: ковкий чавун з покриттям ACS EPDM GGG50

Приєднання: фланці PN10/16

Максимальний робочий тиск: 16 бар

Робоча температура: +80°C

За годинниковою стрілкою, щоб закрити



DN		L, мм	Вага, кг	Артикул	Ціна, Євро з ПДВ
мм	Дюйми				
40	1 ½"	140	11	VOC4241CM-00EP0040	237,00
50	2"	150	12	VOC4241CM-00EP0050	267,00
65	2 ½"	170	15	VOC4241CM-00EP0065	330,00
80	3"	180	18	VOC4241CM-00EP0080	384,00
100	4"	190	23	VOC4241CM-00EP0100	460,50
125	5"	200	36	VOC4241CM-00EP0125	706,50
150	6"	210	44	VOC4241CM-00EP0150	828,00
200	8"	230	68	VOC4241CM-00EP0200	1 275,00
250	10"	250	96	VOC4241CM-00EP0250	1 882,50
300	12"	270	140	VOC4241CM-00EP0300	2 748,00
350	14"	290	170	VOC4241CM-00EP0350	4 119,00
400	16"	310	222	VOC4241CM-00EP0400	5 520,00



+



auma
Solutions for a sustainable future

=



auma
Solutions for a sustainable future

DN50 ➔ 400 :

ВСТАВКИ АНТИВІБРАЦІЙНІ ТЕСОФІ



Серія DI7140N



Вставка антивібраційна муфтова

Рукав: гума EPDM

PN: 16 бар

З'єднання: 3-компонентне гніздо BSP з оцинкованим чавуном



DN		L, мм	Вага, кг	Артикул	Ціна, Євро з ПДВ
мм	Дюйми				
15	½ "	200	0,52	DI7140N-0015	25,50
20	¾ "	200	0,78	DI7140N-0020	33,00
25	1 "	200	1,30	DI7140N-0025	39,00
32	1 ¼ "	200	1,51	DI7140N-0032	46,50
40	1 ½ "	200	2,10	DI7140N-0040	55,50
50	2 "	200	2,71	DI7140N-0050	67,50

Серія DI7240N | DI724016N



Вставка антивібраційна фланцева

Зовнішній і внутрішній сільфон: гума EPDM

Приєднання: фланці з оцинкованої сталі PN10/16

Максимальний тиск: 16 бар

Робоча температура: -10°C/+80°C



DN		L, мм	Вага, кг	PN10/16	
мм	Дюйми			Артикул	Ціна, Євро з ПДВ
32	1 ¼ "	95	2,93	DI7240N-0032	48,00
40	1 ½ "	95	3,60	DI7240N-0040	60,00
50	2 "	105	4,23	DI7240N-0050	70,50
65	2 ½ "	115	5,21	DI7240N-0065	88,50
80	3 "	135	6,20	DI7240N-0080	108,00
100	4 "	135	7,00	DI7240N-0100	129,00
125	5 "	165	9,53	DI7240N-0125	171,00
150	6 "	180	12,60	DI7240N-0150	229,50

DN		L, мм	Вага, кг	PN10		PN16	
мм	Дюйми			Артикул	Ціна, Євро з ПДВ	Артикул	Ціна, Євро з ПДВ
200	8 "	205	17,56	DI7240N-0200	327,00	DI724016N-0200	367,50
250	10 "	240	20,00	DI7240N-0250	447,00	DI724016N-0250	507,00
300	12 "	260	25,00	DI7240N-0300	579,00	DI724016N-0300	654,00
350	14 "	265	28,00	DI7240N-0350	700,50	DI724016N-0350	867,00
400	16 "	265	47,00	DI7240N-0400	846,00	DI724016N-0400	1 071,00
450	18 "	265	49,00	DI7240N-0450	1 168,50	DI724016N-0450	1 533,00
500	20 "	265	61,00	DI7240N-0500	1 219,50	DI724016N-0500	1 602,00
600	24 "	265	68,00	DI7240N-0600	1 420,50	DI724016N-0600	2 083,50